

- Bon fonctionnement et absence de fissures, usures dues à la chaleur ou autre détérioration sur le bouchon.

- Installation correcte des connecteurs dans les points d'ancrage du bouchon.

- Liabilité des marquages et étiquettes sur le produit.

- Si l'un des composants du système d'attache a subi une chute, retirez-le immédiatement du service et remplacez-le. Si un composant du système d'attache est jugé défilant lors d'une inspection, retirez-le immédiatement du service et remplacez-le.

STOCKAGE ET ENTRETIEN

- Stockez les accessoires d'outils Squids® dans un endroit propre et sec à l'abri du soleil.

- Pour l'entretien du produit, essayez et nettoyez-le à la main. Rincez et laissez-le sécher à l'air libre.

LIMITATION DE RESPONSABILITÉ

En aucun cas la société Tenacious Holdings, Inc., ne saurait être tenue pour responsable de dommages directs, indirects, punitifs, accidentels, particuliers ou accessoires découlant d'une mauvaise utilisation des composants du système d'attache Squids® (longues des outils ou attaches).

GARANTIE

Nous contrôlons tous nos produits et garantissons à l'acheteur d'origine que ceux-ci ne comportent aucun défaut matériel ou de fabrication pour leur durée de vie. Les dommages, la mauvaise utilisation et l'usure normale ne sont pas couverts par cette garantie. Des questions ? Contactez Ergodyne au +1-651-642-9889 (de 8 h à 17 h, HNC) ou au 800-225-8238.

BERMAN // DEUTSCH

WARNUNGEN: VOR DEM GEBRAUCH DIESES PRODUKTS MÜSSEN ALLE WARNUNGEN UND ANWEISUNGEN GELESEN UND VERSTANDEN WERDEN. WIRD DIES NICHT BEFOLGT, KANN DIES ZU EIGENTUMSSCHÄDEN ODER ZU ERNSTHAFTEN ODER TÖDLICHEN VERLETZUNGEN FÜHREN.

Die Werkzeuggreifer und -haltegurte von Squids® sind Lösungen mit doppelter Funktion, die es Mitarbeitern einerseits ermöglichen, Schraubendreher und Mutterndreher mit einem nächsterseits Ersatz bzw. einer Verbesserung des Griffs zu verwenden und außerdem einen drehbaren Befestigungspunkt für das Anbringen eines Haltebands oder anderer Hilfsmittel für die Befestigung bzw. das Aufhängen bereitstellen.

Sofern nicht anders angegeben, sind die Werkzeuggreifer und -haltegurte von Squids® für Werkzeuge mit einem Gewicht von nicht mehr als 1 lb // 0,45 kg geeignet und dürfen nicht mit Werkzeughaltebändern mit einer Länge von mehr als 48 in. // 122 cm verwendet werden. Wenn Schraubendreher oder Mutterndreher mit abnehmbaren Drehenden- oder -aufsätzen verwendet werden, werden diese nicht durch die Werkzeuggreifer und -haltegurte gesichert. Wenn das Werkzeug fallengelassen wird, können sich diese Teile vom Werkzeug lösen und herabfallen, selbst wenn der Stiel in der Lösung gesichert bleibt.

- Die zulässige Kapazität für eine Haltegurtsystemkomponente darf niemals überschritten werden. Siehe jeweilige Bauteil etikett. Ihr Haltegurtsystem ist nur so stark wie sein schwächstes Glied.

- Ein Werkzeug mit einem Gewicht von mehr als 5 lbs/2,26 kg niemals direkt am Körper eines Anwenders befestigen oder zusammen mit Squids® Werkzeugbefestigungen verwenden.

- Die Werkzeugbefestigungen nicht bei Temperaturen unter -40 °F/-40 C oder über 150 °F/65 °C verwenden.

- Werkzeugbefestigungen und -haltebänder sind ausschließlich für den Gebrauch mit Werkzeugen bestimmt. Sie dienen nicht der Sicherung von Menschen. Zudem sind sie auch nicht als Teil eines Sicherungsgeschirrs für Menschen gedacht.

- Inspezieren Sie die Werkzeugbefestigungen vor und nach jedem Gebrauch (siehe Anweisungen INSPEKTION).

- Werkzeugbefestigungen nie verändern oder modifizieren, es sei denn, Sie reduzieren die Höhe der Lösung (siehe Abschnitt „ZUSCHNEIDEN VON WERKZEUGGREIFERN UND -HALTEGURTEN“).

- Ein Werkzeug niemals modifizieren, da dies zu Abweichungen der Herstellerrichtlinie führen oder die Integrität des Werkzeugs beeinträchtigen kann. Wenden Sie sich bei Fragen an den Hersteller des Werkzeugs.

- Dieses Produkt nicht verwenden, wenn dies im Gegensatz zu den sicheren Arbeitsbedingungen des Werkzeugs steht.

- Gehen Sie in der Umgebung beweglicher Maschinen oder Teile und elektrischer, chemischer oder sonstiger Gefahren besonders vorsichtig vor.

- Ein Werkzeug niemals mit einer Squids® Werkzeugbefestigung an einem Halteband anbringen, das länger ist als die auf dem Produktetikett der Befestigung angegebene maximale zulässige Haltebandlänge (siehe Abschnitt „EINSATZ EINES HALTEGURTSYSTEMS“ in diesen Anweisungen).

- Immer geeignete persönliche Schutzausrüstung beim Anbringen oder Verwenden von Haltegurtsystemen tragen.

VOR DER INSTALLATION

- Stellen Sie vor der Installation sicher, dass das Werkzeug sauber und trocken ist.

- Wiegen Sie das Werkzeug und stellen Sie sicher, dass es nicht die auf dem Produktetikett und/oder den Kennzeichen angegebene maximale Kapazität überschreitet. Die Werkzeuggreifer und -haltegurte von Squids® sind für Werkzeuge mit einem Gewicht von nicht mehr als 1 lb // 0,45 kg geeignet.

- Messen Sie den Griff des Schraubendrehers oder Mutterdrehers (Abb. 2)

- Stellen Sie sicher, dass der Griff mit den empfohlenen Größenbeschränkungen übereinstimt. **3745 Groß:** Mindestdurchmesser des Griffs = 1 in. // 2,5 cm; Maximaldurchmesser des Griffs = 1,28 in. // 3,25 cm

- Stellen Sie sicher, dass der Griff mit den empfohlenen Höhenbeschränkungen übereinstimmt. Wenn der Werkzeuggriff kurz und dick ist oder wenn er kürzer ist als die unteren Reihen der Kappenankerpunkten, befolgen Sie die Anweisungen für das Zuschneiden. Maximale Höhe des Griffs = 4,6 in. // 11,7 cm

ZUSCHNEIDEN VON WERKZEUGGREIFERN UND -HALTEGURTEN

Wenn die Höhe des Werkzeuggriffs unter den unteren Reihen der Kappenankerpunkten liegt, kann die Lösung für eine bessere Passform zugeschnitten werden.

- Führen Sie das Werkzeug in die Lösung ein oder legen Sie es daneben. Vergleichen Sie die Höhe des Griffs mit der Position der Kappenankerpunkte. Wenn die Höhe des Griffs unter einer der unteren Reihen der Kappenankerpunkte liegt, können Sie die Lösung zuschneiden. (ABB. 3).

- Verwenden Sie eine Rasierklinge oder eine Präzisionsschere, um die Lösung entlang des gerillten Sicherheitsrands um die Hülse herum zu schneiden. Achten Sie dabei darauf, dass über dem erhöhten Ring unter der Rille geschnitten wird. (ABB. 4). **WARNUNG: Wenn durch den erhöhten Ring geschnitten wird, kann dies die gesamte Lösung kompromittieren. Die Lösung sollte dann ersetzt werden.**

INSTALLATION UND VERWENDUNG VON WERKZEUGGREIFERN UND -HALTEGURTEN

- Entfernen Sie die Kappendübel von den Kappenankerpunkten. Sobald einer der Dübel entfernt wurde, lassen sich die restlichen sehr leicht lösen. Legen Sie die drehbare Kappe beiseite. (ABB. 5)
- Führen Sie das Drehende des Werkzeugs in die Hülse ein, bis der Dreher auf der anderen Seite herausragt. (ABB. 6)

Hinweis: Wenn Sie einen Mutterndreher verwenden, dehnt sich die Ausgangsöffnung aus, damit das größere Ende hindurch passt, und nimmt dann wieder den ursprünglichen Umfang ein. Gehen Sie bei Mutterndrehern mit einer Größe von mehr als 9/16 in. // 16 mm vorsichtig vor, um zu verhindern, dass die Lösung bei der Installation reißt.

- Bringen Sie die drehbare Kappe wieder an, indem Sie die Kappendübel wieder an den Kappenankerpunkten anbringen. (ABB. 7)

- Bringen Sie eine geeignete Werkzeughalterung am Befestigungsring an, um das Haltegurtsystem zu vervollständigen. (ABB. 8)

Schieben Sie bei der Verwendung des Werkzeugs die Hülse am Griff herunter, bis das Ende des Werkzeugs am unteren Ende der drehbaren Kappe ruht. Auf diese Weise erzielen Sie bei der Arbeit Hebelwirkung.

EINSATZ EINES HALTEGURTSYSTEMS

- Bei Höhenarbeiten sollten Werkzeuge immer mit Haltegurten befestigt sein. Wenden Sie beim Austausch von Werkzeugen eine der folgenden Methoden an:

- Verzurren Sie das Werkzeug vollständig, indem Sie sicherstellen, dass es an einem zweiten Ankerpunkt befestigt oder in einem geeigneten Behälter gesichert ist, bevor Sie das Werkzeug vom ursprünglichen Ankerpunkt lösen.
 - Tauschen Sie Werkzeuge über einem gesicherten Bereich aus. (z. B. in einem kontrollierten Behälter, über einer Plattform usw.)

- Erforderlicher Abstand:

- Bestimmen Sie bei Verwendung von Squids® Werkzeugbefestigungen die voll ausgestreckte Länge des verwendeten Haltebands, plus die Länge des Werkzeugs zwischen der Verankerung des Haltebands und der nächsten Person bzw. dem nächsten empfindlichen Gegenstand.

INSPEKTION

Inspezieren Sie Ihr Haltegurtsystem vor und nach jedem Gebrauch. Alle Ausrüstungsteile sollten regelmäßig von einer Fachkraft inspeziiert werden. Stellen Sie sicher, dass das Haltegurtsystem ordnungsgemäß am Werkzeug befestigt und unbeschädigt ist. Prüfen Sie vor jedem Einsatz Folgendes: Wenn eines der Folgenden die Inspektion nicht besteht, entfernen Sie das Produkt aus dem Betrieb und ersetzen Sie es.

- Untersuchen Sie die Hülse von Werkzeuggreifer und -befestigung auf Schnitte, Risse, Hitzeinwirkungen und andere Schäden. Achten Sie dabei besonders auf Bereiche, die mehr als andere belastet werden, z. B. Öffnungen für Kappenankerpunkte und die Ausgangsöffnung für den Dreher.

- Prüfen Sie Eisenwaren auf Rost oder Korrosion, ungewöhnliche Verformungen (Verdrehungen, Verbiegungen), Risse oder Brüche oder sonstige Schäden.
- Prüfen Sie, ob sich die drehbare Kappe ordnungsgemäß drehen lässt und keine Brüche, Hitzeinwirkungen oder andere Schäden aufweist.

- Prüfen Sie, ob die Kappendübel sicher in den Kappenankerpunkten installiert sind.

- Prüfen Sie, ob Produktmarkierungen und Etiketten lesbar sind.

- Wenn ein Teil des Haltegurtsystems bekanntermaßen an einem Sturz beteiligt war, muss es sofort außer Betrieb genommen und ausgetauscht werden. Wenn eine Komponente des Haltegurtsystems einen Teil der Inspektion nicht besteht, entsorgen und tauschen Sie das Produkt umgehend aus.

LAGERUNG UND PFLEGE

- Lagern Sie Werkzeugbefestigungen von Store Squids® an einem sauberen, trockenen Ort ohne direkte Sonneneinstrahlung.

- Zur Reinigung abwischen und per Hand waschen. Abwaschen und an der Luft trocknen.

HAFTUNGSAUSSchLUSS

Unter keinen Umständen haftet Tenacious Holdings, Inc., für direkte, indirekte, strafliche, zufällige, spezielle oder Folgeschäden, die durch den oder in Verbindung mit dem falschen Gebrauch von Komponenten des Squids® Haltegurtsystems (Werkzeugbänder oder Befestigungen) entstehen.

GARANTIE

Wir stehen hinter all unseren Produkten und garantieren dem Originalkäufer für die Lebensdauer des Produkts, dass unsere Produkte keinerlei Mängel in Bezug auf Materialien oder Verarbeitung aufweisen. Schäden, Missbrauch und/oder üblicher Verschleiß sind nicht abgedeckt. Fragen? Wenden Sie sich telefonisch an Ergodyne unter +1-651-642-9889 (8:00 bis 17:00 CST) oder 800-225-8238.

DUTCH // NEDERLANDS

WAARSCHUWINGEN: ALLE WAARSCHUWINGEN DIENEN TE ZIJN GELEZEN EN BEGREPEN VOORDAT HET PRODUCT IN GEBUIK WORDT GENOMEN. DOET U DIT NIET, DAN KAN DAT LEIDEN TOT MATERIËLE SCHADE, ERNSTIGE LETSEL OF OVERLIJDEN.

De gereedschapshandgreep en zekeringsbevestigingen van Squids® zijn bifunctionele systemen waarmee medewerkers die gebruikmaken van schroevendraaiers en dop Schroevendraaiers een nieuwe/ verbeterde handgreep kunnen maken. Ze zijn daarnaast voorzien van een draaiend bevestigingspunt voor een koord of andere zekerings-/ ophangmethoden.

Tenzij anders vermeld, zijn de gereedschapshandgreep en zekeringsbevestigingen van Squids® geschikt voor gereedschap dat niet meer weegt dan 0,45 kg / 1 lbs en mogen ze niet worden gebruikt met gereedschapskorden die langer zijn dan 122 cm / 48 inch. Als u schroevendraaiers of dop Schroevendraaiers met verwijderbare uiteinden of bitsjes gebruikt, worden deze uiteinden of bitjes niet door de gereedschapshandgreep en de zekeringsbevestiging vastgehouden. Als het gereedschap komt te vallen, kunnen deze onderdelen loskomen van het gereedschap en vallende voorwerpen worden. Het handvat van het gereedschap wordt wel vastgehouden door het systeem.

- Overschrijd nooit de toegestane capaciteit voor enig onderdeel van een bevestigingssysteem. Raadpleeg het label van het individuele onderdeel. Uw bevestigingssysteem is niet sterker dan de zwakste schakel.

- Bevestig nooit een stuk gereedschap met een gewicht van meer dan 2,26 kg / 5 lbs direct aan het lichaam van een gebruiker of bij gebruik van Squids® gereedschapshouders.

- Gebruik gereedschapshouders niet bij temperaturen onder -40 °C / -40 °F of boven 65 °C / 150 °F.

- De bevestigingspunten en het koord zijn uitsluitend bedoeld voor gereedschap. Ze mogen niet worden gebruikt voor mensen en zijn niet geschikt om te worden gebruikt als onderdeel van een valbeveiliging voor mensen.

- Controleer de gereedschapshouder altijd voor en na elk gebruik (raadpleeg de instructies voor INSPECTIE).

- Tenzij u de lengte van het systeem inkort (zie het gedeelte 'DE GEREEDSCHAPSHANDGREEP EN BEVESTIGING INKORTEN'), mag u geen wijzigingen of aanpassingen doorvoeren in uw gereedschapshouders.

- Breng nooit wijzigingen aan in gereedschap, omdat dit kan leiden tot een afwijking van de richtlijnen van de fabrikant of de integriteit van het gereedschap kan aantasten. Neem contact op met de fabrikant van het gereedschap als u vragen heeft.

- Gebruik dit product niet als het de veilige werking van het gereedschap belemmert.

- Tref extra voorzorgsmaatregelen bij gebruik in de buurt van bewegende machines of onderdelen, elektriciteitsgevaren, chemische gevaren of andere duidelijke gevaren.

- Bevestig gereedschap met een Squids® gereedschapshouder nooit aan een koord dat langer is dan de maximale koordlengte die op het productlabel van de houder is aangegeven (zie het gedeelte 'GEBUIK VAN EEN ZEKERINGSSYSTEEM' van de instructies).

- Draag altijd adequate persoonlijke beschermingsmiddelen als u bevestigingssytemen aanbrengt of gebruikt.

VOORAFGAAND AAN DE INSTALLATIE

- Zorg er voorafgaand aan de installatie voor dat het gereedschap schoon en droog is.

- Weeg het gereedschap en zorg ervoor dat het de maximale capaciteit op de labels en/of markeringen van het product niet overschrijdt. De gereedschapshandgreep en zekeringsbevestigingen van Squids® zijn geschikt voor gereedschap dat niet meer weegt dan 0,45 kg / 1 lbs.

- Meet het handvat van de schroevendraaier of dop Schroevendraaier (Afb. 2)

- Controleer of de diameter van het handvat binnen de aanbevolen afmetingen valt. **3745 groot:** Minimale diameter handvat = 2,5 cm / 1 inch; maximale diameter handvat = 3,25 cm / 1,28 inch

- Controleer of de lengte va het handvat binnen de aanbevolen afmetingen valt. Volg de inkortinstructies als het hoogste punt van het gereedschapshandvat stromp is of niet boven de onderste rijen dopverankeringspunten uitkomt. Maximale lengte van het handvat = 11,7 cm / 4,6 inch

DE GEREEDSCHAPSHANDGREEP EN BEVESTIGING INKORTEN

- Als het hoogste punt van het handvat van uw gereedschap niet boven de onderste rijen dopverankeringspunten uitkomt, kan de lengte van het systeem worden ingekort zodat het beter bij het gereedschap past. Schuif het gereedschap in het systeem of plaats het naast het systeem. Vergelijk de lengte van het handvat met de positie van de dopverankeringspunten. Als het hoogste punt van het handvat niet boven een lagere rij dopverankeringspunten uitkomt, kunt u h systeem inkorten. (Afb. 3)

- Gebruik een scheermesje of een precisieschaar en knip het systeem af langs de gegroefde trimlijn rond de huls, waarbij u erop let dat u boven de verhoogde ring onder de groef blijft. (Afb. 4). **WAARSCHUWING - Als de verhoogde ring wordt doorgesneden kan het hele systeem beschadigd raken en moet het systeem worden vervangen.**

INSTALLATIE EN GEBUIK VAN DE GEREEDSCHAPSHANDGREEP EN ZEKERINGSBEVESTIGING

- Maak de doppluggen los van de dopverankeringspunten. Nadat een van de doppluggen is verwijderd, schuiven de andere doppen er gemakkelijker uit. Leg de draaidop opzij. (Afb. 5)

- Schuif het uiteinde van de schroevendraaier in de huls totdat het uiteinde door de uitgang komt. (Afb. 6)

Opmerking: Als u een dop Schroevendraaier gebruikt, zal de schroevendraaieruitgang uitzetten zodat het grotere uiteinde ertoor kan worden gedrukt en vervolgens weer terugtrekken naar de oorspronkelijke diameter. Let er bij dop Schroevendraaiers van meer dan 16 mm / 9/16 inch op dat het systeem niet scheurt bij het plaatsen.

- Bevestig de draaidop opnieuw door de doppluggen weer in de dopverankeringspunten op de huls te steken. (Afb. 7)

- Bevestig een geschikt gereedschapskoord aan de bevestigingsring om het zekeringssytem te compleet te maken. (Afb. 8)

Wanneer u het gereedschap gebruikt, schuift u de huls langs het handvat naar beneden totdat het uiteinde van het gereedschap de onderkant van de draaidop raakt. Zo hebt u betere grip tijdens het werken.

GEBUIK VAN EEN ZEKERINGSSYSTEEM

- Zorg dat gereedschap altijd is gezekeerd wanneer op hoogte wordt gewerkt. Gebruik een van de volgende methoden bij het wisselen van gereedschap:

- Gebruik een 100% valbeveiligingssysteem door bevestiging aan een tweede verankeringspunt, of door bevestiging in een gecertificeerde houder, voordat het gereedschap wordt losgemaakt van het eerste verankeringspunt.

- Verwissel gereedschap boven een beveiligde omgeving (bijvoorbeeld in een gecontroleerde houder, boven een platform etc.).

- Verreiste speling:

- Bepaal bij gebruik van Squids® gereedschapshouders de volledige lengte van het gebruikte koord, plus de lengte van het gereedschap tussen het verankeringspunt van het koord en de dichtstbijzijnde persoon of het dichtstbijzijnde kwetsbare object.

INSPECTIE

Inspecteer het bevestigingssysteem voor en na elk gebruik. Alle uitrustng dient regelmatig te worden gecontroleerd door een deskundig persoon. Controleer of het bevestigingssysteem naar behoren aan het gereedschap is bevestigd en niet is beschadigd. Voer voorafgaand aan elk gebruik de volgende controles uit. Als een van de volgende punten niet door de inspectie komt, moet het product uit gebruik worden genomen en worden vervangen.

- Controleer de gereedschapshandgreep en de bevestigingshuls op insnoeiingen, scheuren, hittedschade of andere schade, met name op plaatsen die meer worden belast, zoals de gaten voor het dopverankeringspunt en de schroevendraaieruitgang.

- Controleer alle ijerzerven op roest of corrosie, abnormale vervormingen (verdraaiingen of verbuigingen), barsten, breuken of andere schade.

- Controleer of de draaidop goed draait en vrij is van breuken, hittedschade of andere schade.

- Controleer of de doppluggen goed in de dopverankeringspunten zijn geplaatst.

- Controleer de markeringen op het product en de labels op leesbaarheid.

- Als bekend is dat een deel van het bevestigingssysteem is gevallen, moet het onmiddellijk uit gebruik worden genomen en worden vervangen. Als een onderdeel van het bevestigingssysteem een punt van de inspectie niet doorstaat, moet u het product onmiddellijk weggoeien en vervangen.

OPSLAG EN ONDERHOUD

- Berg Squids® gereedschapshouders op in een schone en droge ruimte uit de buurt van direct zonlicht.

- Reinig door af te vegen en met de hand te wassen. Afspoelen en aan de lucht laten drogen.

DISCLAIMER

Tenacious Holdings, Inc. is in geen geval aansprakelijk voor enige directe, indirecte, punitieve, incidentele, speciale of gevolgschade die voortvloeit uit of verband houdt met verkeerd gebruik van onderdelen van het Squids®-bevestigingssysteem (gereedschapskorden of -houders).

GARANTIE

Wij staan achter alle producten die we maken en garanderen dat onze producten bij de oorspronkelijke aankoop vrij zijn van materiaal- en fabricagefouten voor de gehele levensduur van het product. Schade, misbruik en/of normale slijtage vallen niet onder de garantie. Vragen? Bel Ergodyne op +1-651-642-9889 (08.00 tot 17.00 uur CST) of op 800-225-8238.

NORWEGIAN // NORSK

ADVARSLER: ALLE ADVARSLER OG INSTRUKSJONER MÅ VÆRE LEST OG FORSTÅTT FØR DU BRUKER DETTE PRODUKTET. MANGLENDE OVERHOLDELSE KAN FØRE TIL SKADE PÅ MATERIELL, ALVORLIG PERSONSKADE ELLER DØDSFALL.

Squids®-verktøygrep og -sikringskoblinger er løsninger med to formål som gjør det mulig for arbeidene som bruker skrutrekkerer og muttertrekkere å lage en ettermontert grepsstatning/forsterkning og gi et svingbart festepunkt for å koble til en line eller annen metode for toring eller henging.

Med mindre annet er angitt, er Squids®-verktøygrep og -sikringskoblinger vurdert for verktøy som ikke veier mer enn 0,45 kg // 1 lb og bør ikke brukes med verktøyliner lengre enn 122 cm // 48 tommer. Hvis du bruker skrutrekker eller muttertrekkere med avtakbare dreverer eller bits, vil ikke verktøygrepet og sikringskoblingen sikre disse endene eller bitsene. I tilfelle verktøyet mistes, kan disse delene løse fra verktøyet og bli fallende gjenstander selv om håndtaket vil bli fanget av løsningene.

- Overskrid aldri den angitte bæreevnen til en komponent i festesystemet. Se etiketten til den enkelte komponent. Festesystemet ditt er bare så kraftig som det svakeste leddet.

- Fest aldri et verktøy som veier mer enn 2,26 kg / 5 lbs direkte til en brukers kropp, eller når du bruker en Squids®-verktøykobling.

- Ikke bruk verktøykoblinger i temperaturer under -40 °C / -40 °F eller over 65 °C / 150 °F.

- Koblinger og liner er kun til bruk for verktøy. De er ikke for støtte for personer, og de er heller ikke ment å være en del av et fallsikringsystem for personer.

- Insiper alltid verktøykobilngene før og etter hver gangs bruk (se instruksjoner under INSPEKSJON).

- Med mindre du trimmer høyden på løsningen (se avsnittet «TRIMMING AV VERKTØYGREP OG VERKTØYKOBLING»), må du aldri modifisere eller endre verktøykobilngene.

- Ikke modifier et verktøy som kan føre til et avvik i produsentens veiledning eller redusere primærforankringens tilsiktede egenskaper. Rådfrå med produsenten av verktøyet hvis du har spørsmål.

- Ikke bruk dette produktet hvis det kommer i konflikt med trygge arbeidsforhold for verktøyet.

- Ta ekstra forholdsregler i nærheten av maskiner eller andre gjenstander som beveger seg, stråmførende komponenter/kabler, farlige kjemikalier og andre ting som kan medføre fare.

- Fest aldri et verktøy med et Squids®-verktøykobling til en line som er lengre enn den maksimale linelengden som er angitt på produktetiketten til koblingen (se avsnittet «BRUKE SIKRINGSSYSTEME» i instruksjonene).

- Bruk alltid egnet personlig verneutstyr når du installerer eller bruker festesystemer.

FØR INSTALLASJON

- Sørg for at verktøyet er rent og tørt før installasjon.

- Vel verktøyet og sørg for at det ikke overskrider den maksimale kapasiteten som er angitt av produktets etiketter og/eller merkinger. Squids®-verktøygrep og -sikringskobling er vurdert for verktøy som ikke veier mer enn 0,45 kg // 1 lb.

- Mål skrutrekkeren eller mutterens håndtak (FIG. 2)

- Sørg for at diametern på håndtaket passer innenfor de anbefalte størrelseskravene. **3745 stor:** Minimum håndtaksdiameter = 2,5 cm // 1 tommer; Maksimal håndtaksdiameter = 3,25 cm // 1,28 tommer

- Sørg for at høyden på håndtaket passer innenfor de anbefalte størrelseskravene. Hvis verktøyhåndtakets høyde er for kort eller kortere enn andre nedre rader med hetteankerpunkter, følg trimmingsinstruksjonene. Maksimal høyde på håndtak = 11,7 cm // 4,6 tommer

TRIMMING AV VERKTØYGREP OG VERKTØYKOBLING

- Hvis høyden på verktøyets håndtak faller under de nedreste radene med hetteankerpunkter, kan løsningen trimmes til en kortere høyde for å passe bedre til verktøyet. Skyv verktøyet inn i løsningen eller still det opp langs løsningen. Sammenlig høyden på håndtaket med posisjonen til hetteankerpunktene. Hvis høyden på håndtaket faller under en nedre rad med hetteankerpunkter, kan du trimme løsningen ned. (FIG. 3)

- Bruk et barberblad eller en presisjonsaks og klipp løsningen langs den rillede trimlinjen rundt hylsen, pass på at du holder deg over den hevdede ringen under sporet. (FIG. 4). **ADVARSEL - Hvis den hevdede ringen kuttles, kan hele løsningen bli kompromittert og løsningen bør skiftes ut.**

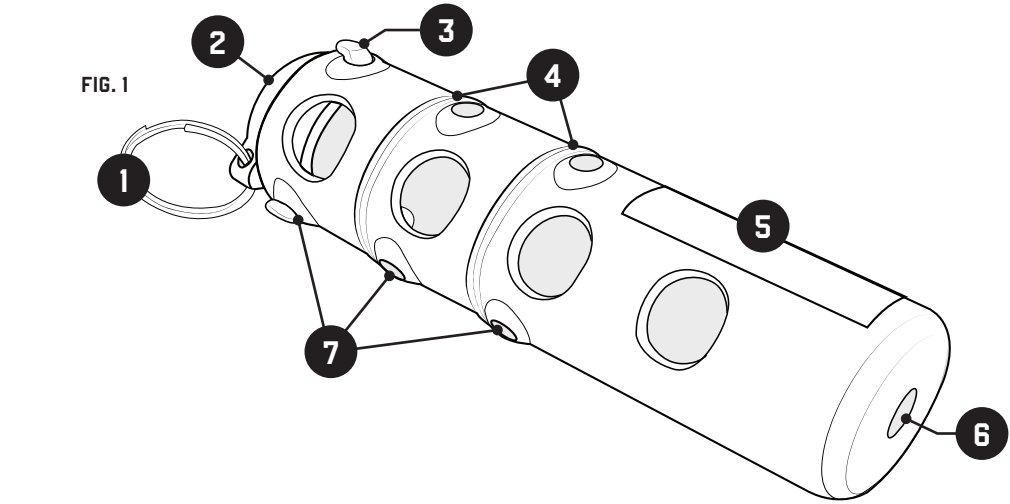
INSTALLASJON OG BRUK AV VERKTØYGREP OG SIKRINGSKOBLING

- Koble fra hettepluggene fra hetteankerpunktene. Når en av pluggene er fjernet, gir de andre lettere ut. Sett den svingbare hetten til side. (FIG. 5)

- Skyv drivenden av verktøyet inn i hylsen til driveren mates gjennom utgangen. (FIG. 6)

Merk: Hvis du bruker en muttertrekker, vil driverutgangen utvides slik at den større enden kan presses gjennom og deretter trekkes tilbake til sin opprinnelige diameter. Vær forsiktig med mutterdrivere over 16 mm // 9/16 tommer i størrelse for å sikre at løsningen ikke rives når den installeres.

- Attachment Ring**
Anillo de fijación
Anneau d'attache
Befestigungsring
Bevestigingsring
Festering
- Swiveling Cap**
Tapa giratoria
Bouchon
Drehbare Kappe
Draaidop
Svingbar hette



- | | | | | |
|---------------------|----------------------|------------------|----------------------------|---|
| 3. Cap Plugs | 4. Trim Lines | 5. Sleeve | 6. Driver Exit | 7. Cap Anchor Points (holes) |
| Conectores | Líneas de corte | Manga | Salida del desarmador | Puntos de anclaje (orificios) del accesorio |
| Connecteurs | Lignes de repère | Coque | Extrémité de l'outil | Points d'anclage (ouvertures) |
| Kappendübel | Sicherheitsränder | Hülse | Ausgangsöffnung für Dreher | Kappenankerpunkte (Löcher) |
| Doppluggen | Trimlijnen | Huls | Schroevendraaieruitgang | Dopverankeringspunten (gaten) |
| Hettepluggar | Trimlinjer | Hylse | Driverutgang | Hetteankerpunkter (hull) |

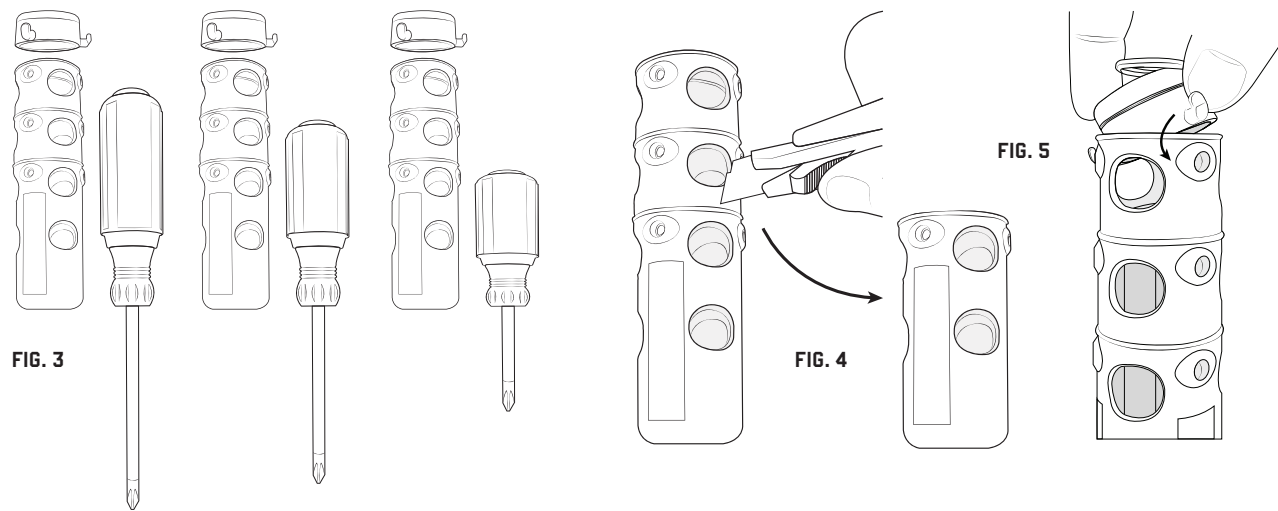
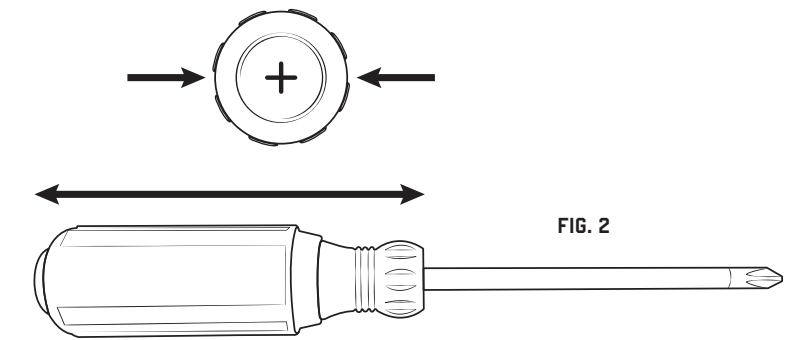


FIG. 3

FIG. 6

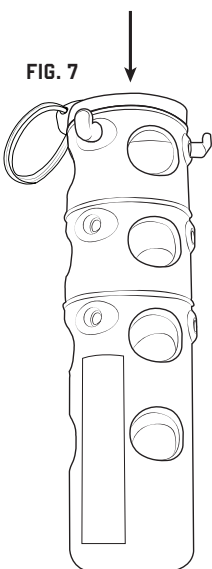
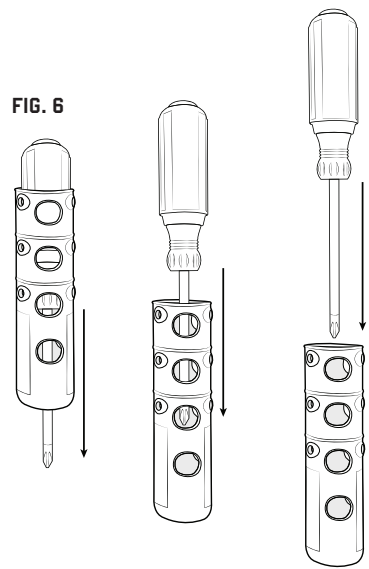


FIG. 7

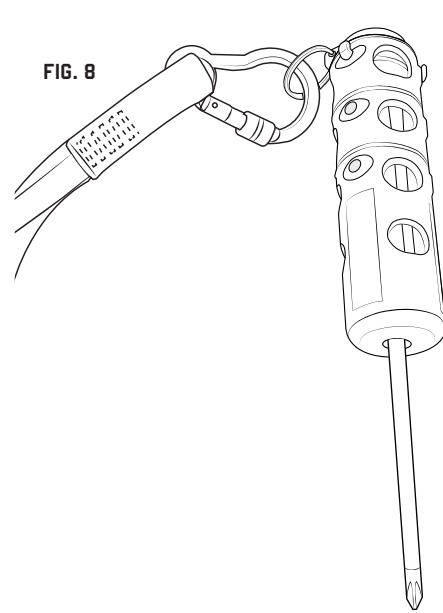


FIG. 8

WARNINGS: ALL WARNINGS AND INSTRUCTIONS MUST BE READ AND UNDERSTOOD BEFORE USING THIS PRODUCT. FAILURE TO DO SO MAY RESULT IN PROPERTY DAMAGE, SERIOUS INJURY, OR DEATH.

Squids® Tool Grip and Tether Attachments are dual purpose solutions allowing workers using screwdrivers and nut drivers to create a retrofit grip replacement/enhancement and provide a swiveling attachment point for connecting a lanyard or other method of tethering or hanging.

Unless otherwise noted, the Squids® Tool Grip and Tether Attachments are rated for tools weighing no more than 1lb // 0.45kg and should not be used with tool lanyards longer than 48in // 122cm. If using screwdrivers or nut drivers with removable drive ends or bits, the Tool Grip and Tether Attachment will not secure those ends or bits. In the event the tool is dropped, those parts may dislodge from the tool and become falling objects though the handle will be captured by the solution.

- Never exceed the allowable capacity for any tethering system component. Refer to individual component's label. Your tethering system is only as strong as your weakest link.
- Never attach a tool that weighs more than 5lbs / 2.26kg to a user's body directly or when using a Squids® Tool Attachment.
- Do not use Tool Attachments in temperatures below -40°F / -40°C or above 150°F / 65°C.
- Attachments and lanyards are for tool use only. They are not for human support, nor are they intended to be part of a human fall protection system.
- Always inspect Tool Attachments prior to, and after, each use (refer to INSPECTION instructions).
- Unless trimming the height of the solution (see "TRIMMING YOUR TOOL GRIP AND ATTACHMENT" section), never modify or alter your Tool Attachments.
- Never modify a tool that could result in manufacturer guideline deviation or diminish the integrity of the tool. Consult with the tool manufacturer if you have any questions.
- Do not use this product if it interferes with the safe working condition of the tool.
- Use extra precaution around moving machinery or parts, electrical hazards, chemical hazards or other apparent hazards.
- Never attach a tool with a Squids® Tool Attachment to a lanyard that is longer than the Maximum Lanyard Length indicated on the product label of the attachment (refer to the "USING YOUR TETHERING SYSTEM" portion of the instructions).
- Always wear appropriate personal protective equipment when installing or using tethering systems.

BEFORE INSTALLATION

- Make sure the tool is clean and dry before installation.
- Weigh the tool and ensure it does not exceed the maximum capacity indicated by the product's labels and/or markings. The Squids® Tool Grip and Tether Attachments are rated for tools weighing no more than 1lb // 0.45kg.
- Measure the screwdriver or nut driver's handle (FIG. 2).
- Make sure the diameter of the handle fits within the recommended size requirements. **3745 Large:** Minimum Handle Diameter = 1in // 2.5cm; Maximum Handle Diameter = 1.28in // 3.25cm
- Make sure the height of the handle fits within the recommended size requirements. If the tool handle height is stubby or shorter than other lower rows of Cap Anchor Points, follow the trimming instructions. Maximum Height of Handle = 4.6in // 11.7cm

TRIMMING YOUR TOOL GRIP AND ATTACHMENT

If the height of your tool's handle falls below the lower rows of Cap Anchor Points, the solution can be trimmed to a shorter height to better fit the tool.

- Slide the tool into the solution or line it up alongside the solution. Compare the height of the handle to the position of the Cap Anchor Points. If the height of the handle falls below a lower row of Cap Anchor Points, you can trim your solution down. (FIG. 3)
- Use a razor blade or precision scissors and cut the solution along the grooved trimline around the Sleeve being careful to stay above the raised ring below the groove. (FIG. 4) **WARNING: If the raised ring is cut the entire solution can be compromised and the solution should be replaced.**

TOOL GRIP & TETHER ATTACHMENT INSTALLATION AND USE

- Unplug the Cap Plugs from the Cap Anchor Points. Once one of the plugs is removed, the others slide out easier. Set the Swiveling Cap aside. (FIG. 5)
 - Slide driver end of tool into the sleeve until the driver feeds through the Exit. (FIG. 6)
- Note: If using a nut driver, the Driver Exit will expand to allow the larger end to push through and then retract to its original diameter. Be cautious with nut drivers over 9/16in // 16mm in size to make sure the solution does not tear when installed.
- Reattach the Swiveling Cap by securing the Cap Plugs back in the Cap Anchor Points on the sleeve. (FIG. 7)
 - Attach a properly rated tool tether to the Attachment Ring to complete your tethering system. (FIG. 8)

When using the tool, slide the Sleeve down the handle until the end of the tool is resting against the bottom side of the Swiveling Cap. This will allow you to gain leverage when working.

USING YOUR TETHERING SYSTEM

- Always keep tools tethered while at heights. When exchanging tools, use one of the following methods:
 - Use a 100% tie-off by ensuring the tool is tethered to a secondary anchor—or secured in a rated container—before disconnecting from the initial anchor point.
 - Exchange tools over a secure area. (e.g. inside a controlled container, over a platform, etc.).
- Required clearance:
 - When using Squids® Tool Attachments, determine the fully extended length of the lanyard used, plus the length of the tool between where the lanyard is anchored and the nearest person or sensitive object.

INSPECTION

Inspect your tethering system before and after each use. All equipment should be regularly inspected by a competent person. Ensure the tethering system is properly attached to the tool and is not damaged. Before each use, check the following. If any of the following fail an inspection, remove the product from service and replace it.

- Examine Tool Grip and Attachment Sleeve for cuts, tears, heat trauma or other damage, particularly areas that see more stress including the Cap Anchor Point holes and Driver Exit hole.

- Examine all hardware for rust or corrosion, abnormal distortion (twists, bends), cracks or breaks, or any other damage.
- Examine Swiveling Cap to ensure it swivels properly and is free from cracks, heat trauma or other damage.
- Examine Cap Plugs to make sure they are securely installed into the Cap Anchor Points.
- Examine markings on the product and labels for legibility.
- If any part of the tethering system has knowingly been involved in a drop, it must immediately be taken out of service and replaced. If any tethering system component fails any part of an inspection, discard and replace the product immediately.

STORAGE AND CARE

- Store Squids® Tool Attachments in a clean, dry location away from direct sunlight.
- To clean, wipe down and handwash. Rinse and air dry.

DISCLAIMER

In no event, shall Tenacious Holdings, Inc., be liable for any direct, indirect, punitive, incidental, special, or consequential damages arising out of, or associated with, the misuse of Squids® tethering system components (tool lanyards or attachments).

WARRANTY

We stand behind everything we make and guarantee our products are free of defects in materials and workmanship to the original purchaser for the product's lifetime. Damage, abuse, and/or normal wear are not covered. Questions? Call Ergodyne at +1-651-642-9889 (8 a.m. - 5 p.m. CST) or 800-225-8238.

SPANISH // ESPAÑOL

ADVERTENCIAS: ANTES DE UTILIZAR ESTE PRODUCTO, DEBE LEER Y COMPRENDER TODAS LAS ADVERTENCIAS E INSTRUCCIONES. DE LO CONTRARIO, SE PODRÍAN PRODUCIR DAÑOS MATERIALES, LESIONES GRAVES E INCLUSO LA MUERTE.

Los accesorios de agarre y anclaje de herramientas Squids® son soluciones de doble uso que permiten a los trabajadores que utilizan destornilladores y desarmadores de caja crear un reemplazo/mejora de agarre acondicionado y proporcionar un punto de anclaje giratorio para conectar un cordón de seguridad u otro método de sujeción o colgado.

A menos que se indique lo contrario, los accesorios de agarre y anclaje de herramientas Squids® están diseñados para herramientas que no pesen más de 1 lb // 0.45 kg y no deben utilizarse con cordones de seguridad para herramientas de más de 48" // 122 cm. Si utiliza destornilladores o desarmadores de caja con puntas extraíbles, el accesorio de agarre y anclaje de herramientas no asegurará dichas puntas. En caso de que la herramienta se caiga, esas partes pueden desprenderse de la herramienta y convertirse en objetos que caen, aunque el accesorio sujetará el mango.

- Nunca exceda la capacidad permitida para cualquier componente del sistema de sujeción. Consulte la etiqueta de cada componente. Su sistema de sujeción es tan fuerte como su eslabón más débil.
- Nunca sujete una herramienta que pese más de 5 lb/2,26 kg al cuerpo del usuario directamente o cuando utilice un anclaje de herramientas Squids®.
- No utilice los anclajes de herramientas a temperaturas inferiores a -40 °F/-40 °C o superiores a 150 °F/65 °C.
- Los anclajes y los cordones de seguridad se deben usar exclusivamente con la herramienta. No están diseñados para sostener personas ni para formar parte de un sistema de protección contra caídas.
- Siempre inspeccione los anclajes de herramientas antes y después de cada uso (consulte las instrucciones sobre INSPECCIÓN).
- A menos que consulte la altura del accesorio (consulte la sección "CÓMO RECORRAR EL ACCESORIO DE AGARRE Y ANCLAJE DE HERRAMIENTAS"), nunca modifique o altere sus anclajes de herramientas.
- Nunca modifique una herramienta, ya que eso podría incumplir las instrucciones del fabricante o disminuir la integridad de la herramienta. Consulte con el fabricante de la herramienta si tiene alguna duda.
- No utilice este producto si interfiere con las condiciones de trabajo seguro de la herramienta.
- Tome precauciones adicionales cerca de maquinaria o piezas en movimiento, peligros eléctricos, químicos u otros peligros aparentes.
- Nunca sujete una herramienta con un anclaje de herramientas Squids® a un cordón de seguridad que sea más largo que la longitud máxima del cordón de seguridad que se indica en la etiqueta del producto de anclaje (consulte la sección "CÓMO USAR EL SISTEMA DE SUJECIÓN" de las instrucciones).
- Use siempre el equipo de protección personal adecuado cuando instale o utilice sistemas de sujeción.

ANTES DE LA INSTALACIÓN

- Asegúrese de que la herramienta esté limpia y seca antes de la instalación.
- Pese la herramienta y asegúrese de que no supera la capacidad máxima indicada en las etiquetas y/o marcas del producto. Los accesorios de agarre y anclaje de herramientas Squids® están diseñados para herramientas que no pesen más de 1 lb // 0,45 kg.
- Mida el mango del destornillador o el desarmador de caja (FIG. 2)
- Asegúrese de que el diámetro del mango se ajusta a los requisitos de tamaño recomendados. **3745 grande:** diámetro mínimo del mango = 1" // 2,5 cm; diámetro máximo del mango = 1,28" // 3,25 cm
- Asegúrese de que la altura del mango se ajusta a los requisitos de tamaño recomendados. Si la altura del mango de la herramienta es tipo trompo o más corta que las filas inferiores de los puntos de anclaje del accesorio, siga las instrucciones de recorte. Altura máxima del mango = 4,6" // 11,7 cm

CÓMO RECORRAR EL ACCESORIO DE AGARRE Y ANCLAJE DE HERRAMIENTAS

Si la altura del mango de su herramienta queda por debajo de las filas inferiores de los puntos de anclaje del accesorio, este se puede recortar a una altura más corta para que se adapte mejor a la herramienta.

- Deslice la herramienta en el accesorio o alinéela junto a este. Compare la altura del mango con la posición de los puntos de anclaje del accesorio. Si la altura del mango queda por debajo de una fila inferior de puntos de anclaje del accesorio, puede recortarlo. (FIG. 3)

- Utilice una cuchilla de afeitar o unas tijeras de precisión y corte el accesorio a lo largo de la línea de corte estriada alrededor de la manga, teniendo cuidado de mantenerse por encima del anillo en relieve que hay debajo de la ranura. (FIG. 4). **ADVERTENCIA: si se corta el anillo en relieve, el accesorio puede verse comprometido y debe ser reemplazado.**

INSTALACIÓN Y USO DEL ACCESORIO DE AGARRE Y ANCLAJE DE HERRAMIENTAS

- Desconecte los conectores de la tapa de los puntos de anclaje del accesorio. Una vez que se retire uno de los conectores, los otros se deslizan hacia afuera con mayor facilidad. Coloque la tapa giratoria a un lado. (FIG. 5)
 - Deslice la barra del destornillador en la manga hasta que pase por el orificio de salida. (FIG. 6)
- Nota: si se utiliza un desarmador de caja, el orificio de salida del desarmador se expandirá para permitir que el extremo más grande pase y luego se retraerá a su diámetro original. Tenga cuidado cuando instale el accesorio en desarmadores de caja de más de 9/16" // 16 mm de tamaño para asegurarse de que no se rompa.
- Vuelva a colocar la tapa giratoria asegurando los conectores en los puntos de anclaje en la manga del accesorio. (FIG. 7)
 - Conecte una cuerda para atar herramientas de clasificación adecuada al anillo de fijación para completar su sistema de sujeción. (FIG. 8)

Cuando utilice la herramienta, deslice la manga por el mango hasta que el extremo de la herramienta se apoye en la parte inferior de la tapa giratoria. Esto le permitirá hacer palanca cuando trabaje.

CÓMO USAR EL SISTEMA DE SUJECIÓN

- Mantenga siempre las herramientas atadas mientras esté en altura. Cuando intercambie herramientas, utilice uno de los siguientes métodos:
 - Utilice un sistema de amarre de protección completa, asegurándose de que la herramienta está atada a un anclaje secundario (o que está asegurada en un contenedor con capacidad nominal) antes de desconectarla del punto de anclaje inicial.
 - Intercambie las herramientas en una zona segura (por ejemplo, dentro de un contenedor controlado, sobre una plataforma, etc.).
- Espacio libre requerido:
 - Cuando utilice los anclajes de herramientas Squids®, determine la longitud totalmente extendida del cordón de seguridad que se está utilizando, más la longitud de la herramienta entre el lugar donde se ancla el cordón de seguridad y la persona u objeto sensible más cercano.

INSPECCIÓN

Inspeccione el sistema de sujeción antes y después de cada uso. Una persona competente debe inspeccionar periódicamente todos los equipos. Compruebe que el sistema de sujeción esté correctamente enganchado a la herramienta y que no esté dañado. Antes de cada uso, compruebe lo siguiente. Si alguno de los siguientes elementos no supera la inspección, interrumpa su uso y reemplácelo.

- Examine la manga del accesorio de agarre y anclaje de herramientas en búsqueda de cortes, roturas, daños por calor o de otro tipo, especialmente en las zonas que sufren más tensión, incluidos los orificios de los puntos de anclaje del accesorio y el orificio de salida del desarmador.
- Examine si el hardware presenta oxidación o corrosión, distorsión anormal (pliegues, dobleces), grietas, roturas o cualquier otro daño.
- Examine la tapa giratoria para asegurarse de que gira correctamente y no presenta grietas, daños por calor o de otro tipo.
- Examine los conectores para asegurarse de que están bien instalados en los puntos de anclaje del accesorio.
- Examine las marcas y las etiquetas del producto para comprobar su legibilidad.
- Si cualquier parte del sistema de sujeción se ha visto involucrada en una caída, se debe interrumpir su uso y reemplazar de inmediato. Si algún componente del sistema de sujeción no supera alguna parte de la inspección, descártelo y reemplace el producto inmediatamente.

ALMACENAMIENTO Y CUIDADO

- Almacene los anclajes de herramientas Squids® en un lugar limpio, seco y protegido de la luz solar directa.
- Para limpiarlo, utilice un paño y lave a mano. Enjuague y deje secar al aire.

DESCARGO DE RESPONSABILIDADES

Tenacious Holdings, Inc. no asume responsabilidad alguna, en ningún caso, por ningún daño directo, indirecto, punitivo, accidental, cuantificable o emergente que se derive de, o esté asociado con el uso incorrecto de los componentes del sistema de sujeción Squids® (accesorios o cordones de seguridad para herramientas).

GARANTÍA

Respal damos todos nuestros productos y le garantizamos al comprador original que están libres de defectos de materiales y mano de obra durante toda su vida útil. Esta garantía no cubre daños, mal uso ni desgaste por el uso normal. ¿Tiene preguntas? Llame a Ergodyne al +1-651-642-9889 (de 8 a. m. a 5 p. m., horario central) o al 800-225-8238.

FRENCH // FRANÇAIS

AVERTISSEMENTS : VEILLEZ À LIRE ET À COMPRENDRE L'ENSEMBLE DES AVERTISSEMENTS ET INSTRUCTIONS AVANT D'UTILISER CE PRODUIT. TOUT MANQUEMENT À CETTE CONSIGNÉ PEUT ENTRAÎNER DES DOMMAGES MATÉRIELS, DES BLESSURES GRAVES, VOIRE LA MORT.

La poignée et le système d'attache d'outils Squids® sont des solutions à double usage permettant aux travailleurs qui utilisent des tournevis et clés à douilles de créer une poignée innovante, munie d'un point d'attache pivotant pour raccorder une longe ou un autre système d'attache ou de suspension.

Sauf indication contraire, la poignée et le système d'attache d'outils Squids® supportent des outils d'un poids maximal de 0,45 kg (1 lb) et des langes pour outils d'une longueur maximale de 122 cm (48 po). Les embouts ou douilles amovibles des tournevis et clés utilisés avec la poignée et le système d'attache d'outils ne sont pas verrouillés. Ces pièces peuvent donc se désolidariser de l'outil en cas de chute, tandis que la poignée de l'outil sera rattrapée par le produit.

- Ne dépassez jamais la capacité autorisée pour tout composant du système d'attache. Reportez-vous aux étiquettes de chaque composant. La résistance de votre système d'attache est limitée à celle du maillon le plus faible.
- N'attachez jamais un outil pesant plus de 2,26 kg (5 lb) directement au corps d'un utilisateur ou lorsque vous utilisez le système d'attache d'outils Squids®.
- N'utilisez pas le système d'attache d'outils à des températures inférieures à -40 °C (-40 °F) ou supérieures à 65 °C (150 °F).
- Le système d'attache et les langes sont réservés à l'utilisation d'outils. Ils ne sont pas conçus pour soutenir des personnes ou entrer dans la composition d'un système de protection contre les chutes de personnes.

- Inspectez toujours le système d'attache d'outils avant et après chaque utilisation (voir la section « INSPECTION »).
- N'apportez aucune modification au système d'attache d'outils. La seule modification autorisée est la découpe du système d'attache pour ajuster la hauteur à l'outil (voir la section « DÉCOUPE DE LA POIGNÉE ET DU SYSTÈME D'ATTACHE D'OUTILS »).
- Ne modifiez jamais un outil, car cela pourrait dégrader aux directives du fabricant ou diminuer l'intégrité de l'outil. En cas de questions, consultez le fabricant de l'outil.
- N'utilisez pas ce produit si l'interfère avec les règles de travail en toute sécurité de l'outil.
- Soyez particulièrement vigilant à proximité de machines ou pièces en mouvement, de risques électriques ou chimiques, ou d'autres risques présumés.
- N'attachez jamais un outil muni d'un système d'attache d'outils Squids® à une longe dont la longueur est supérieure à la longueur maximale indiquée sur l'étiquette du système d'attache (voir la section « UTILISATION DU SYSTÈME D'ATTACHE »).
- Portez toujours un équipement de protection individuelle approprié lors de la mise en place ou de l'utilisation de systèmes d'attache.

AVANT L'INSTALLATION

- Vérifiez que l'outil est propre et sec.
- Pesez l'outil pour vérifier que son poids ne dépasse pas la capacité maximale du produit, indiquée sur l'étiquette ou les marquages. La poignée et le système d'attache d'outils Squids® supportent des outils d'un poids maximal de 0,45 kg (1 lb).
- Mesurez la poignée du tournevis ou de la clé à douilles (FIG. 2)
- Vérifiez que le diamètre de la poignée correspond à la taille recommandée. **3745 Large :** le diamètre de la poignée doit être compris entre 2,5 et 3,25 cm (entre 1 et 1,28 po).
- Vérifiez que la hauteur de la poignée correspond à la taille recommandée. Si la poignée de l'outil est particulièrement courte, notamment si elle est plus courte que les points d'ancrage inférieurs du bouchon, suivez les instructions de découpe. Hauteur maximale de la poignée = 11,7 cm (4,6 po)

DÉCOUPE DE LA POIGNÉE ET DU SYSTÈME D'ATTACHE D'OUTILS

- Si la poignée de l'outil est plus courte que les points d'ancrage inférieurs du bouchon, vous pouvez découper la coque afin de l'adapter à la hauteur de votre outil. Insérez l'outil dans le produit ou placez-le à côté de celui-ci. Observez la hauteur de la poignée par rapport aux points d'ancrage du bouchon. Si la hauteur de la poignée est inférieure à la hauteur des derniers points d'ancrage du bouchon, vous pouvez découper la coque. (FIG. 3)
- Utilisez un cutter ou des ciseaux de précision pour couper la coque au niveau de la ligne de repère. Veillez à couper au-dessus du bord relevé. (FIG. 4). **AVERTISSEMENT : Couper le bord relevé compromet la sécurité de l'ensemble du produit et nécessite un remplacement.**

INSTALLATION ET UTILISATION DE LA POIGNÉE ET DU SYSTÈME D'ATTACHE D'OUTILS

- Détachez le bouchon en retirant ses connecteurs des points d'ancrage. Le premier connecteur est le plus difficile à détacher, les autres se retirent plus facilement. Mettez le bouchon de côté. (FIG. 5)
 - Insérez le tournevis ou la clé dans la poignée jusqu'à ce que la pointe de l'outil ressorte de l'autre côté. (FIG. 6)
- REMARQUE : Si vous utilisez une clé à douilles, l'extrémité du produit s'élargit pour laisser passer la partie large, puis se rétracte pour retrouver son diamètre d'origine. Si votre douille mesure plus de 16 mm (9/16 po) de diamètre, insérez doucement l'outil afin de ne pas déchirer le produit.
- Remplacez le bouchon en insérant les connecteurs dans les points d'ancrage de la coque. (FIG. 7)
 - Installez une attache pour outil d'un calibre approprié sur l'anneau d'attache pour compléter votre système. (FIG. 8)

Cuand vous utilisez l'outil, faites glisser la coque jusqu'à ce que l'extrémité de l'outil soit en butée contre le bouchon. Vous aurez ainsi plus de force lors de vos travaux.

UTILISATION DE VOTRE SYSTÈME D'ATTACHE

- Veillez à ce que les outils que vous utilisez en hauteur soient toujours attachés. Utilisez les méthodes suivantes pour changer d'outil :
 - Avant de détacher l'outil de son point d'ancrage initial, vérifiez qu'il est attaché à un point d'ancrage secondaire ou fixé à un porte-outil approprié.
 - Procédez aux changements d'outils sur une zone sécurisée (ex. : dans un porte-outil sécurisé, au-dessus d'une plateforme, etc.).
- Dégagement nécessaire :
 - Lorsque vous utilisez les accessoires d'outils Squids®, calculez la longueur totale de la longe entièrement déployée, ajoutez la longueur de l'outil pour obtenir un espace adapté entre le point d'ancrage de la longe et la personne ou l'objet sensible le plus proche.

INSPECTION

Inspectez vos systèmes d'attache avant et après chaque utilisation. Tous les équipements doivent être régulièrement inspectés par une personne compétente. Vérifiez que le système d'attache est correctement fixé à l'outil et qu'il n'est pas endommagé. Points à vérifier avant chaque utilisation : en cas de défaillance à l'une des étapes d'inspection suivantes, retirez le produit du service et remplacez-le. Vérifiez les points suivants :

- Absence de coupures, déchirures, usures dues à la chaleur ou autre détérioration sur la poignée et le système d'attache d'outils, en particulier sur les parties les plus sollicitées, notamment les ouvertures des points d'ancrage et de l'extrémité de l'outil.
- Absence de rouille, corrosion, déformations anormales (torsion, courbure), fissures ou autres dommages sur les matériaux.