



# ARSENAL<sup>®</sup> GEAR & TOOL STORAGE

## TOOL APRONS & BUCKETS

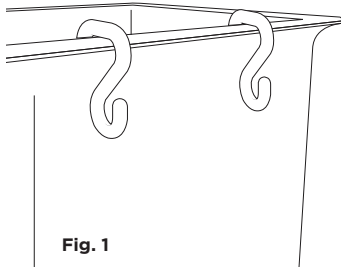


Fig. 1

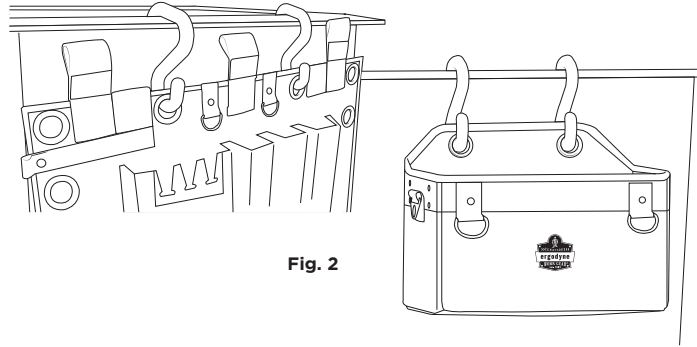


Fig. 2

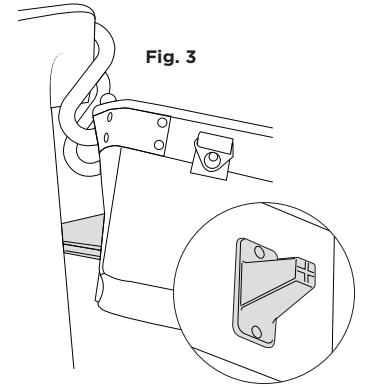


Fig. 3

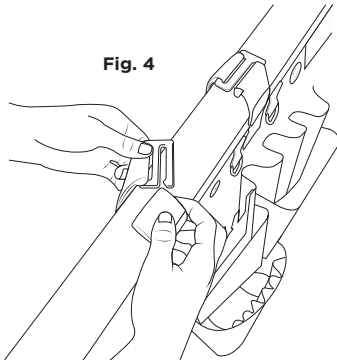


Fig. 4

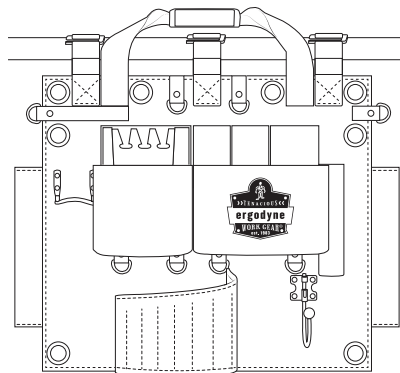


Fig. 5

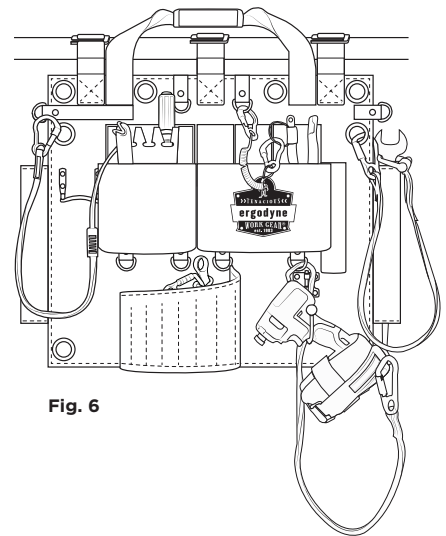


Fig. 6

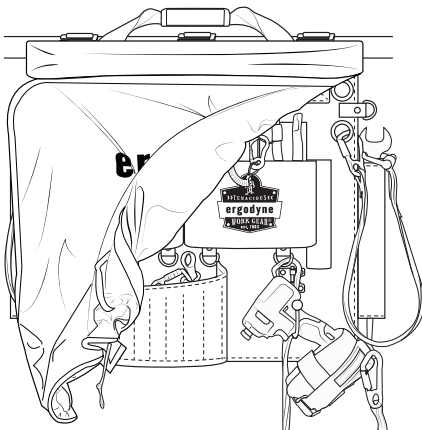


Fig. 7

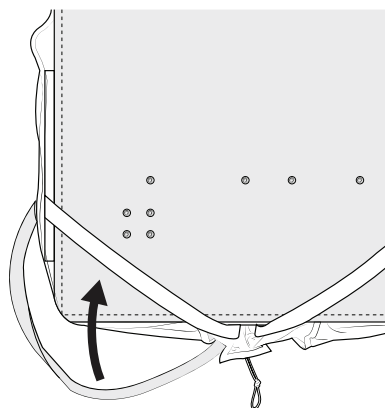


Fig. 8

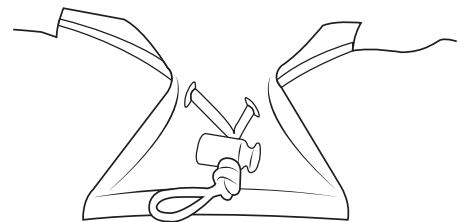


Fig. 9

Arsenal® stationary containers are designed for ease-of-use and to provide a convenient and ergonomic way for workers to securely store and transport their tools. They are also designed to help reduce the risk of dropped tools and objects when used with an appropriate tethering system (refer to Using A Tethering System Instructions).

**WARNINGS:** All warnings and instructions must be read and understood before using the product. Failure to do so may result in property damage, loss, serious injury, or death.

- Never exceed the stated weight capacity for any container or its attachment points.
- Always attach a container to a secure anchoring point. For portable and stationary containers ensure lifting system has the proper rating and compatible connection points.
- Always inspect containers prior to, and after, each use (refer to INSPECTION instructions).
- Never modify or alter containers in a way that would affect the integrity of the product.
- A container should not be removed from its anchoring point while at-height unless removed over a secure area or attached with a 100% tie off system.
- Take care in adjusting containers and their mechanisms (straps, tops, etc.) when used at-heights.
- Use extra precaution around moving machinery or parts, electrical hazards, chemical hazards or other apparent hazards.
- When using a portable container limit the amount of weight a worker carries while climbing and it is recommended to limit attaching a container weighing more than 25lbs / 11.4kg to a worker's body, tool belt or fall protection harness.
- Ensure connections are compatible when connecting containers to hoisting systems, stationary locations, or other mounting/connection locations.
- Do not connect containers to a tether or other cord that would allow a freefall to occur.

#### INSTRUCTIONS FOR SECURING TO AERIAL WORK PLATFORMS BUCKET

1. Secure two compatible bucket hooks onto the lip of the bucket. [fig. 1]
2. Secure aerial tool apron or bag to the bucket hooks by routing the hook through two grommets of the tool apron or bag. [fig. 2]
  - a. For aerial tool bags orientate the bag's standoffs against the bucket [fig. 3]

#### RAILING (TOOL APRON ONLY)

1. Unhook the three hooks attached to the apron. [fig. 4]
2. Wrap one loop around the structure of the railing and reinsert hardware back into the loop on the apron. [fig. 5]
3. Repeat step 2 with the two other straps.

#### INSTRUCTIONS FOR USING & TRANSPORTING CONTAINERS

1. Outfit the apron/bag with your desired set of tools [fig 6]. Ensure the tools are secure in their storage locations. If security of the tools is in question tether the tools appropriately.
2. If applicable, attach tool lanyards to the designated anchor points on the container to complete an appropriate tethering system (refer to Using A Tethering System instructions).

**NOTE:** Shoulder straps and carry handles are not rated for hoisting or statically tested. They are meant for transportation on the ground level.

#### INSTRUCTIONS FOR USING THE WEATHER COVER (TOOL APRON ONLY)

1. Unzip the bag where the weather cover is enclosed.
2. Unfurl the weather cover. [fig. 7]
3. Wrap both elastic straps around the bottom corners of the apron. [fig. 8]
4. Cinch the elastic band to tightly secure the cover to the apron. [fig. 9]

#### INSPECTION

All tools and/or equipment used in conjunction with containers should be regularly inspected by a competent person. Always ensure that containers are properly attached to the worker's tool belt or fall protection harness and are not damaged. If any part of the tethering system—including a container - has knowingly been involved in a drop, it must immediately be taken out of service and replaced (refer to Using A Tethering System instructions).

#### USING A TETHERING SYSTEM

1. Always keep tools tethered while at heights. When exchanging tools, use one of the following methods:
  - a. Use a 100% tie-off by ensuring the tool is tethered to a secondary anchor—or is secured in a rated container—before disconnecting the tool from the initial anchor point.
  - b. Exchange tools over a secure area (e.g. inside a controlled container, over a platform, etc.).
  - c. Store all tools, gear, and hardware in a topped container when not in use to secure them.
2. Required Clearance:
  - a. When using a tethering system determine the fully extended length of the lanyard used, plus the length of the anchor attachment, tool attachment and the tool itself. Add an additional safety factor (recommend 2ft/0.6m), to ensure there is adequate clearance between where the lanyard is anchored and the nearest person or sensitive object.

#### INSPECTING CONTAINERS

Inspect containers before and after each use. All equipment should be regularly inspected by a competent person. Check the following:

- Examine fabric, webbing, stitching and other soft materials for cuts, tears, heat trauma, frays or other damage.
- Examine all hardware and d-rings for rust or corrosion, abnormal distortion (twists, bends), cracks or breaks, or any other damage.
- Examine carabiners, hooks and other connectors for proper function and any damage suggested above.
- Examine swivels, modular buckles, and any other components, to ensure proper function and that nothing is damaged.
- Ensure zippers function and open and close properly.
- Examine product and label markings for legibility.
- If any part of the container or tethering system has knowingly been involved in a drop, or fails any part of an inspection, it must immediately be replaced.

#### STORAGE AND CARE

Store containers in a clean, dry location, away from direct sunlight. Clean containers using mild soap and water, and then air dry.

#### DISCLAIMER

In no event, shall Tenacious Holdings, Inc., be liable for any direct, indirect, punitive, incidental, special, or consequential damages arising out of, or associated with, the misuse of Arsenal® Containers.

#### WARRANTY

We stand behind everything we make and guarantee our products are free of defects in materials and workmanship to the original purchaser for the product's lifetime. Damage, abuse, and/or normal wear are not covered. Questions? Call Ergodyne at +1-651-642-9889 (8 a.m. - 5 p.m. CST) or 800-225-8238.

#### SPANISH // ESPAÑOL

Los contenedores hijos Arsenal® están diseñados para facilitar el uso y para ofrecerles a los trabajadores una manera práctica y ergonómica de guardar y transportar sus herramientas. También están diseñados para ayudar a reducir el riesgo de que se caigan herramientas y objetos cuando se utilizan con un sistema de sujeción adecuado (consulte las instrucciones sobre Cómo utilizar un sistema de sujeción).

**ADVERTENCIAS:** Antes de utilizar el producto, debe leer y comprender todas las advertencias e instrucciones. De lo contrario, se podrían producir daños materiales, pérdidas, lesiones graves e incluso la muerte.

- Nunca exceda la capacidad de peso indicada para cualquier contenedor o sus puntos de fijación.
- Fije siempre el contenedor a un punto de anclaje seguro. En el caso de contenedores portátiles y fijos, asegúrese de que el sistema de elevación tiene la capacidad nominal adecuada y puntos de conexión compatibles.
- Siempre inspeccione los contenedores antes y después de cada uso (consulte las instrucciones sobre INSPECCIÓN).
- Nunca modifique ni altere los contenedores de tal manera que afecte la integridad del producto.
- Un contenedor no debe ser retirado de su punto de anclaje mientras está en altura, a menos que sea retirado sobre una zona segura o sujeto con un sistema de amarre al 100 %.
- Tenga cuidado al ajustar los contenedores y sus mecanismos (correas, tapas, etc.) cuando se utilicen en altura.
- Tome precauciones adicionales cerca de maquinaria o piezas en movimiento, peligros eléctricos, químicos u otros peligros aparentes.
- Cuando se utilice un contenedor portátil, limite la cantidad de peso que el trabajador lleva al subir y se recomienda limitar la fijación de un contenedor que pese más de 25 lb / 11,4 kg al cuerpo del trabajador, al cinturón para herramientas o al arnés de protección contra caídas.
- Asegúrese de que las conexiones sean compatibles cuando conecte los contenedores a los sistemas de elevación, a las ubicaciones fijas o a otros lugares de montaje/conexión.
- No conecte los contenedores a una correa de sujeción u otra cuerda que permita que se produzca una caída libre.

#### INSTRUCCIONES PARA ASEGURAR A LA CUBETA DE PLATAFORMAS AÉREAS DE TRABAJO

1. Asegure dos ganchos de cubeta compatibles en el borde de la cubeta. [fig. 1]
2. Asegure el cinturón delantal o el bolso aéreo para herramientas a los ganchos de la cubeta pasando el gancho a través de dos ojales del cinturón delantal o bolso para herramientas. [fig. 2]
  - a. En cuanto a los bolsos aéreos para herramientas, oriente los separadores del bolso contra la cubeta [fig. 3].

#### RIELES (SOLO CINTURÓN DELANTAL PARA HERRAMIENTAS)

1. Desenganche las tres presillas fijadas al cinturón delantal. [fig. 4]
2. Enrolle una presilla alrededor de la estructura de los rieles y vuelva a insertar el hardware en la presilla del cinturón delantal. [fig. 5]
3. Repita el paso 2 con las otras dos correas.

#### INSTRUCCIONES DE USO Y TRANSPORTE DE LOS CONTENEDORES

1. Utilice el delantal/bolso con el conjunto de herramientas que desee [fig. 6]. Asegúrese de que las herramientas estén aseguradas en sus ubicaciones de almacenamiento. Si la seguridad de las herramientas está en duda, amarre las herramientas apropiadamente.

2. Si procede, fije los cordones de seguridad para herramientas a los puntos de anclaje designados en el contenedor para completar un sistema de sujeción adecuado (consulte las instrucciones sobre Cómo utilizar un sistema de sujeción).

**NOTA:** las correas para los hombros y las asas de transporte no son aptas para la elevación ni han sido probadas estáticamente. Están diseñadas para el transporte a nivel del suelo.

#### INSTRUCCIONES DE USO DE LA CUBIERTA DE INTEMPERIE (SOLO CINTURÓN DELANTAL PARA HERRAMIENTAS)

1. Abra la cremallera del bolso en el que se encuentra la cubierta de intemperie.
2. Despliegue la cubierta de intemperie. [fig. 7]
3. Enrolle las dos correas elásticas alrededor de las esquinas inferiores del cinturón delantal. [fig. 8]
4. Ajuste la banda elástica para asegurar la cubierta al cinturón delantal. [fig. 9]

#### INSPECCIÓN

Todas las herramientas y/o equipos utilizados junto con los contenedores deben ser inspeccionados regularmente por una persona competente. Asegúrese siempre de que los contenedores estén bien sujetos al cinturón para herramientas o al arnés de protección contra caídas del trabajador y que no estén dañados. Si cualquier parte del sistema de sujeción (incluido un contenedor) se ha visto involucrada en una caída, debe ponerse fuera de servicio y reemplazarse de inmediato (consulte las instrucciones sobre Cómo utilizar un sistema de sujeción).

#### CÓMO UTILIZAR UN SISTEMA DE SUJECIÓN

1. Mantenga siempre las herramientas amarradas mientras esté en altura. Cuando intercambie herramientas, utilice uno de los siguientes métodos:
  - a. Utilice un sistema de amarre al 100 % asegurándose de que la herramienta está amarrada a un anclaje secundario (o que está asegurada en un contenedor con capacidad nominal) antes de desconectar la herramienta del punto de anclaje inicial.
  - b. Intercambie las herramientas sobre una zona segura (por ejemplo, dentro de un contenedor controlado, sobre una plataforma, etc.).
  - c. Guarde todas las herramientas, equipos y hardware en un contenedor con cierre cuando no estén en uso para asegurarlas.
2. Autorización requerida:
  - a. Cuando utilice un sistema de sujeción, determine la longitud totalmente extendida del cordón de seguridad utilizado, más la longitud del anclaje, del accesorio para herramientas y de la propia herramienta. Agregue un factor de seguridad adicional (se recomienda 2'/0,6 m), para asegurar que hay un espacio libre adecuado entre el lugar donde está anclado el cordón de seguridad y la persona u objeto sensible más cercano.

#### CÓMO INSPECCIONAR LOS CONTENEDORES

Inspeccione los contenedores antes y después de cada uso. Una persona competente debe inspeccionar periódicamente todos los equipos. Revise lo siguiente:

- Examine la tela, las cinchas, las costuras y demás materiales blandos para detectar cortes, desgarros, daños por calor, deshilachados o daños de otro tipo.
- Examine todo el hardware y los anillos en D para detectar oxidación o corrosión, distorsión anormal (pliegues, dobleces), grietas o roturas, o cualquier otro daño.
- Examine los mosquetones, los ganchos y otros conectores para comprobar que funcionan correctamente y que no presentan los daños indicados anteriormente.
- Examine los ganchos giratorios, las hebillas modulares y cualquier otro componente para asegurarse de que funcionan correctamente y de que nada está dañado.
- Asegúrese de que las cremalleras funcionan y abren y cierran correctamente.
- Examine las marcas del producto y de la etiqueta para comprobar su legibilidad.
- Si alguna parte del contenedor o del sistema de sujeción se ha visto involucrada en una caída, o falla en alguna parte de la inspección, debe ser reemplazada inmediatamente.

#### ALMACENAMIENTO Y CUIDADO

Guarde los contenedores en un lugar limpio seco y protegido de la luz solar directa. Limpie los contenedores con agua y un jabón suave, y déjelos secar al aire.

#### DESCARGO DE RESPONSABILIDAD

Tenacious Holdings, Inc. no asume responsabilidad alguna, en ningún caso, por ningún daño directo, indirecto, punitivo, accidental, cuantificable o emergente que se derive de, o esté asociado con el uso incorrecto de los contenedores Arsenal®.

#### GARANTÍA

Respaldamos todos nuestros productos y le garantizamos al comprador original que están libres de defectos de materiales y mano de obra durante toda su vida útil. Esta garantía no cubre daños, mal uso ni desgaste por el uso normal. ¿Tiene preguntas? Llame a Ergodyne al +1-651-642-9889 (de 8 a. m. a 5 p. m., horario central) o al 800-225-8238.

#### FRENCH // FRANÇAIS

Les porte-outils fixes Arsenal® sont un moyen pratique et ergonomique de ranger et de transporter les outils en toute sécurité. Ils permettent également de réduire le risque de chutes d'objets ou d'outils grâce à des systèmes d'attache robustes (voir les instructions de la section Utilisation d'un système d'attache).

**AVERTISSEMENTS :** veuillez à lire et à comprendre l'ensemble des avertissements et instructions avant d'utiliser ce produit. Tout manquement à cette consigne peut entraîner des dommages matériels, des pertes, des blessures graves, voire la mort.

- Ne dépassez jamais le poids maximal indiqué pour les porte-outils ou leurs points d'attache.
- Utilisez toujours les points d'ancrage sécurisés pour attacher les porte-outils. Pour les porte-outils fixes et mobiles, vérifiez que la classification et les points de raccordement du système de levage sont adaptés.
- Inspectez toujours les porte-outils avant et après chaque utilisation (voir les instructions de la section INSPECTION).

- Ne modifiez ou n'altérez jamais les porte-outils d'une manière qui pourrait dégrader l'intégrité des produits.
- Ne retirez jamais un porte-outil de son point d'ancrage quand vous travaillez en hauteur, sauf si vous vous trouvez au-dessus d'une zone sûre ou si vous utilisez un système intégral de protection contre les chutes.
- Prenez toutes les précautions nécessaires au moment d'ajuster les porte-outils et leurs composants (longes, couvercles, etc.) quand vous travaillez en hauteur.
- Soyez particulièrement vigilants à proximité de machines ou pièces en mouvement, de risques électriques ou chimiques, ou d'autres risques présumés.
- En cas d'utilisation d'un porte-outils mobile, limitez le poids que les ouvriers sont autorisés à porter lorsqu'ils travaillent en hauteur. Il est également recommandé de limiter le poids de tout porte-outils fixé au corps de l'ouvrier, à sa ceinture à outils ou à son harnais de protection antichute à 11,4 kg (25 livres).
- Assurez-vous que les attaches sont compatibles lorsque des conteneurs sont raccordés à des systèmes de levage, des emplacements fixes, ou d'autres emplacements de fixation/raccordement.
- N'accrochez pas de conteneurs à une attache ou toute autre corde présentant un risque de chute libre.

#### INSTRUCTIONS POUR LA FIXATION AU SEAU DE LA NACELLE

1. Fixez deux crochets compatibles sur le rebord du seau. [fig. 1]
2. Fixez le tablier ou le sac porte-outils aux crochets du seau en faisant passer le crochet dans deux œillets du sac ou tablier porte-outils. [fig. 2]
  - a. Pour les sacs porte-outils en hauteur, orientez les supports du sac contre le seau. [fig. 3]

#### GARDE-CORPS (TABLIER PORTE-OUTILS UNIQUEMENT)

1. Décrochez les trois attaches fixées au tablier. [fig. 4]
2. Enroulez une attache autour de la structure du garde-corps et réinsérez-la dans la boucle du tablier. [fig. 5]
3. Répétez l'étape 2 avec les deux autres attaches.

#### INSTRUCTIONS POUR L'UTILISATION ET LE TRANSPORT DE PORTE-OUTILS

1. Placez les outils dont vous avez besoin dans le tablier/sac porte-outils [fig. 6]. Assurez-vous qu'ils sont bien en place dans leurs rangements. Si la sécurisation des outils est primordiale, attachez ces derniers de manière appropriée.
2. Le cas échéant, attachez les longues des outils aux points d'ancrage correspondants sur le porte-outils afin d'obtenir un système d'attache approprié (voir les instructions de la section Utilisation d'un système d'attache).

**REMARQUE :** les bretelles et les poignées de transport ne sont pas prévues pour le levage ou ne sont pas soumises à des essais statiques. Elles sont destinées au transport au niveau du sol.

#### INSTRUCTIONS POUR L'UTILISATION DE LA PROTECTION CONTRE LES INTEMPÉRIES (TABLIER PORTE-OUTILS UNIQUEMENT)

1. Ouvrez le sac renfermant la protection contre les intempéries.
2. Dépliez la protection contre les intempéries. [fig. 7]
3. Enroulez les deux attaches élastiques autour des coins inférieurs du tablier. [fig. 8]
4. Resserrez la bande élastique pour fixer correctement la protection au tablier. [fig. 9]

#### INSPECTION

Tous les outils et/ou équipements associés avec les porte-outils doivent être inspectés régulièrement par une personne compétente. Vérifiez toujours que les porte-outils sont bien fixés à la ceinture à outils ou au harnais de protection antichute, et en bon état. Si l'un des composants du système d'attache (y compris le porte-outils) est impliqué dans une chute, vous devez immédiatement cesser de l'utiliser et le remplacer (voir les instructions de la section Utilisation d'un système d'attache).

#### UTILISATION D'UN SYSTÈME D'ATTACHE

1. Veillez à ce que les outils que vous utilisez en hauteur soient toujours attachés. Utilisez les méthodes suivantes pour changer d'outil :
  - a. Avant de détacher l'outil de son point d'ancrage initial, vérifiez que l'outil est attaché à un point d'ancrage secondaire ou fixé à un porte-outils certifié.
  - b. Procédez au changement au-dessus d'une zone sûre (ex. : dans un porte-outils sécurisé, au-dessus d'une plateforme, etc.).
  - c. Stockez tous les outils, équipements et matériels dans un porte-outils fermé quand vous ne les utilisez pas.
2. Espace nécessaire :
  - a. Lorsque vous utilisez un système d'attache, calculez la longueur totale de la longe totalement déployée, ajoutez la longueur nécessaire pour le point d'ancrage, l'attache de l'outil et l'outil même. Ajoutez une marge de sécurité (recommandation : 60 cm ou 2 pieds) pour obtenir un espace adapté entre le point d'ancrage de la longe et la personne ou l'objet sensible le plus proche.

#### INSPECTION DES PORTE-OUTILS

Inspectez les porte-outils avant et après chaque utilisation. Tous les équipements doivent être régulièrement inspectés par une personne compétente. Points à vérifier :

- Coupures, déchirures, effiloches, usures dues à la chaleur sur les tissus, sangles, coutures et autres matières souples.
- Rouille, corrosion, déformations anormales (nœuds, plis), fissures ou autres dommages sur les matériaux et anneaux en D.
- Dommages cités précédemment ou dysfonctionnements des mousquetons, boucles et autres systèmes de raccordement.
- Dommages ou dysfonctionnements des émerillons, attaches modulaires et autres composants.
- Fonctionnement (ouverture/fermeture) correct des fermetures à glissière.
- Bonne lisibilité des inscriptions sur les étiquettes et le produit.

- Si l'un des composants du système d'attache ou du porte-outil est impliqué dans une chute, ou ne satisfait pas les critères de l'inspection, vous devez immédiatement le remplacer.

## STOCKAGE ET ENTRETIEN

Stockez les porte-outils dans un endroit propre et sec, à l'abri du soleil. Nettoyez les porte-outils avec un savon doux et de l'eau, puis laissez sécher à l'air libre.

## LIMITATION DE RESPONSABILITÉ

En aucun cas la société Tenacious Holdings, Inc., ne saurait être tenue pour responsable de dommages directs, indirects, punitifs, accidentels, particuliers ou accessoires découlant d'une mauvaise utilisation des porte-outils Arsenal®.

## GARANTIE

Nous contrôlons tous nos produits et garantissons à l'acheteur d'origine que ceux-ci ne comportent aucun défaut matériel ou de fabrication pour leur durée de vie. Les dommages, la mauvaise utilisation et l'usure normale ne sont pas couverts par cette garantie. Des questions ? Contactez Ergodyne au +1-651-642-9889 (de 8 h à 17 h, HNC) ou au 800-225-8238.

## GERMAN // DEUTSCH

Die stationären Behälter von Arsenal® wurden speziell für den einfachen Gebrauch entwickelt und sind eine bequeme und ergonomische Möglichkeit für Handwerker, Werkzeuge zu lagern und zu transportieren. Bei Verwendung mit einem geeigneten Haltegurtsystem (siehe Anweisungen Einsatz eines Haltegurtsystems) verringern sie außerdem das Risiko herunterfallender Werkzeuge und Gegenstände.

**WARNUNGEN:** Vor dem Gebrauch des Produkts müssen alle Warnungen und Anweisungen gelesen und verstanden werden. Wird dies nicht befolgt, kann dies zu Schäden oder Verlust von Eigentum oder zu ernsthaften oder tödlichen Verletzungen führen.

- Die angegebene Gewichtskapazität für einen Behälter oder seine Befestigungspunkte darf niemals überschritten werden.
- Befestigen Sie einen Behälter stets an einem sicheren Ankerpunkt. Achten Sie bei tragbaren und stationären Behältern darauf, dass das Hebesystem über eine geeignete Kapazität und kompatible Befestigungspunkte verfügt.
- Inspizieren Sie die Behälter vor und nach jedem Gebrauch (siehe Anweisungen INSPEKTION).
- Modifizieren oder ändern Sie die Behälter niemals in einer Art und Weise, die die Unversehrtheit des Produkts beeinträchtigen würde.
- Ein Behälter sollte nicht von seinem Ankerpunkt entfernt werden, wenn er hängt, außer wenn er über einem gesicherten Bereich entfernt wird oder vollständig verzerrt ist.
- Passen Sie die Behälter und ihre Mechanismen (Gurte, Deckel usw.) bei Höhenarbeiten an.
- Gehen Sie in der Umgebung beweglicher Maschinen oder Teile und elektrischer, chemischer oder sonstiger Gefahren besonders vorsichtig vor.
- Wenn Sie einen tragbaren Behälter verwenden, schränken Sie das Gewicht ein, das ein Handwerker beim Klettern trägt. Wir empfehlen, das Gewicht von Behältern, die ein Handwerker am Körper, Werkzeuggurt oder Sicherungsgeschirr trägt, auf 25 lbs/11,4 kg zu begrenzen.
- Stellen Sie sicher, dass die Anschlüsse kompatibel sind, wenn Sie Behälter an Hubsystemen, stationären Standorten oder anderen Montage-/Verbindungsstellen anbringen.
- Bringen Sie die Behälter nicht an Seilen oder anderen Gurten an, bei denen es zu einem freien Fall kommen könnte.

## ANWEISUNGEN ZUR BEFESTIGUNG AN EIMERN VON HUBARBEITSBÜHNEN

1. Befestigen Sie zwei kompatible Eimerhaken am Rand des Eimers. [Abb. 1]
2. Befestigen Sie die Werkzeugbauchtasche oder Werkzeutasche an den Eimerhaken, indem Sie den Haken durch zwei Ösen der Werkzeugbauchtasche oder der Werkzeutasche führen. [Abb. 2]
  - a. Bei Werkzeutaschen richten Sie die Abstandshalter der Tasche gegen den Eimer aus [Abb. 3].

## GELÄNDER (NUR WERKZEUGBAUCHTASCHE)

1. Haken Sie die drei an der Bauchtasche befestigten Verschlüsse aus. [Abb. 4]
2. Wickeln Sie eine Schlaufe um die Struktur des Geländers und führen Sie die Eisenwaren wieder in die Schlaufe an der Bauchtasche ein. [Abb. 5]
3. Wiederholen Sie Schritt 2 mit den beiden anderen Gurten.

## ANWEISUNGEN ZUR VERWENDUNG UND ZUM TRANSPORT DER BEHÄLTER

1. Statten Sie die Bauchtasche/Tasche mit Ihrem gewünschten Werkzeugsatz aus [Abb. 6]. Stellen Sie sicher, dass die Werkzeuge an Ihren Aufbewahrungsorten sind. Wenn die Sicherheit der Werkzeuge fraglich ist, befestigen Sie die Werkzeuge entsprechend.
2. Befestigen Sie gegebenenfalls für eine vollständige Gurthalterung die Werkzeugbänder an den angegebenen Ankerpunkten am Behälter (siehe Anweisungen Einsatz eines Haltegurtsystems).

**HINWEIS:** Schultergurte und Tragegriffe sind nicht für das Heben ausgelegt oder statisch geprüft. Sie sind für den Transport auf Bodenhöhe gedacht.

## ANWEISUNGEN FÜR DIE VERWENDUNG DER WETTERSCHUTZABDECKUNG (NUR WERKZEUGBAUCHTASCHE)

1. Öffnen Sie die Tasche, in der die Wetterschutzabdeckung enthalten ist.
2. Falten Sie die Wetterschutzabdeckung auseinander. [Abb. 7]
3. Wickeln Sie beide Gummibänder um die unteren Ecken der Bauchtasche. [Abb. 8]
4. Ziehen Sie das Gummiband fest, um die Abdeckung fest an der Bauchtasche zu befestigen. [Abb. 9]

## INSPEKTION

Alle in Verbindung mit Behältern verwendeten Werkzeuge und/oder Ausrüstungsteile sollten regelmäßig von einer Fachkraft inspiziert werden. Achten Sie immer darauf, dass die Behälter sicher am Werkzeuggürtel oder Sicherungsgeschirr des Handwerkers befestigt und nicht beschädigt sind. Wenn ein Teil des Haltegurtsystems – einschließlich eines Behälters – bekanntermaßen an einem Sturz beteiligt war, muss es sofort außer Betrieb genommen und ausgetauscht werden (siehe Anweisungen Einsatz eines Haltegurtsystems).

## EINSATZ EINES HALTEGURTSYSTEMS

1. Bei Höhenarbeiten sollten Werkzeuge immer mit Haltegurten befestigt sein. Wenden Sie beim Austausch von Werkzeugen eine der folgenden Methoden an:
  - a. Verzurren Sie das Werkzeug vollständig, indem Sie sicherstellen, dass es an einem zweiten Ankerpunkt befestigt oder in einem geeigneten Behälter gesichert ist., bevor Sie das Werkzeug vom ursprünglichen Ankerpunkt lösen.
  - b. Tauschen Sie Werkzeuge über einem gesicherten Bereich aus (z. B. in einem kontrollierten Behälter, über einer Plattform usw.).
  - c. Lagern Sie alle Werkzeuge, Ausrüstungsteile und Eisenwaren zur Sicherung in einem Behälter mit Deckel, solange sie nicht in Gebrauch sind.
2. Erforderlicher Abstand:
  - a. Bestimmen Sie beim Einsatz eines Haltegurtsystems die voll ausgestreckte Länge des verwendeten Gurtes, plus die Länge des Befestigungsankers, der Werkzeugbefestigung und des Werkzeugs selbst. Fügen Sie einen zusätzlichen Sicherheitsfaktor hinzu (empfohlen 2 Fuß/0,6 m), um sicherzustellen, dass ein ausreichender Abstand zwischen dem Befestigungspunkt des Gurts und der nächsten Person bzw. dem nächsten empfindlichen Gegenstand besteht.

## INSPEKTION VON BEHÄLTERN

Inspizieren Sie Behälter vor und nach jedem Gebrauch. Alle Ausrüstungsteile sollten regelmäßig von einer Fachkraft inspiziert werden. Prüfen Sie Folgendes:

- Prüfen Sie Stoff, Gurte, Nähte und weitere weiche Materialien auf Schnitte, Risse, Verbrennungen, Fransen oder sonstige Schäden.
- Prüfen Sie Eisenwaren und D-Ringe auf Rost oder Korrosion, ungewöhnliche Verformungen (Verdrehungen, Verbiegungen), Risse oder Brüche oder sonstige Schäden.
- Prüfen Sie Karabiner, Haken und sonstige Verbindungselemente auf ihre einwandfreie Funktion und die oben genannten Schäden.
- Prüfen Sie Drehgelenke, modulare Schnallen und sonstige Komponenten auf ihre einwandfreie Funktion und Schäden.
- Prüfen Sie, ob Reißverschlüsse sich einwandfrei öffnen und schließen lassen.
- Prüfen Sie, ob Produktmarkierungen und Etiketten lesbar sind.
- Wenn ein Teil des Behälters oder Haltegurtsystems bekanntermaßen an einem Sturz beteiligt war oder einen Teil einer Inspektion nicht besteht, muss es sofort ausgetauscht werden.

## LAGERUNG UND PFLEGE

Lagern Sie die Behälter an einem sauberen, trockenen Ort ohne direkte Sonneneinstrahlung. Reinigen Sie die Behälter mit milder Seife und Wasser und lassen Sie sie dann an der Luft trocknen.

## HAFTUNGSAUSSCHLUSS

Unter keinen Umständen haftet Tenacious Holdings, Inc., für direkte, indirekte, sträfliche, zufällige, spezielle oder Folgeschäden, die durch den oder in Verbindung mit dem falschen Gebrauch von Arsenal® Behältern entstehen.

## GARANTIE

Wir stehen hinter all unseren Produkten und garantieren dem Originalkäufer für die Lebensdauer des Produkts, dass unsere Produkte keinerlei Mängel in Bezug auf Materialien oder Verarbeitung aufweisen. Schäden, Missbrauch und/oder üblicher Verschleiß sind nicht abgedeckt. Fragen? Wenden Sie sich telefonisch an Ergodyne unter +1-651-642-9889 (8:00 bis 17:00 CST) oder 800-225-8238.

## DUTCH // NEDERLANDS

De vaste gereedschapshouders van Arsenal® zijn gebruiksvriendelijk en bieden een handige en ergonomische manier om gereedschap op een veilige manier op te bergen en mee te nemen wanneer het niet wordt gebruikt. Het ontwerp vermindert de kans op vallende gereedschappen en voorwerpen wanneer u het gebruikt in combinatie met een geschikt bevestigingssysteem (raadpleeg de instructies onder Gebruik van een bevestigingssysteem).

**WAARSCHUWINGEN:** Alle waarschuwingen dienen te zijn gelezen en begrepen voordat dit product in gebruik wordt genomen. Doet u dit niet, dan kan dit leiden tot materiële schade, verlies, ernstig letsel of overlijden.

- Overschrijd in geen geval de aangegeven maximale belasting van afzonderlijke houders of bevestigingspunten.
- Bevestig een houder altijd aan een stevig verankeringspunt. Voor draagbare en vaste houders dient het hefsysteem de juiste classificatie en compatibele verbindingspunten te hebben.
- Controleer de houder altijd voor en na elk gebruik (raadpleeg de instructies onder INSPECTIE).
- Breng geen wijzigingen aan in de houder die de integriteit van het product kunnen aanpassen.
- Een houder mag niet van een verankeringspunt worden verwijderd als deze in de hoogte hangt, tenzij dit boven een veilig gebied gebeurt of als de houder met een 100% valbeveiligingssysteem is bevestigd.
- Wees bij gebruik in de hoogte alert bij het aanpassen van de houders en de mechanismen (de riemen, de bovenzijde etc.).
- Tref extra voorzorgsmaatregelen bij gebruik in de buurt van bewegende machines of onderdelen, elektriciteitsgevaaren, chemische gevaren of andere duidelijke gevaren.

- Het gebruik van een draagbare houder beperkt het gewicht dat tijdens het klimmen mag worden meege dragen en het wordt aanbevolen geen houders van meer dan 11,4 kg aan het lichaam, de gereedschapsriem of het valbeveiligingsharnas vast te maken.
- Controleer of geschikte aansluitingen worden gebruikt voor het vastmaken van houders aan hijsystemen, vaste punten of andere bevestigings-/aansluitingspunten.
- Maak de houders niet vast aan een tuitouw of ander koord waarmee een eventuele vrije val kan plaatsvinden.

#### INSTRUCTIES VOOR HET BEVESTIGEN AAN EEN HOOGWERKERBAK

1. Bevestig twee compatibele bakhaken aan de rand van de bak. [afb. 1]
2. Bevestig het gereedschapsschort of de gereedschapstas voor hoogwerkers aan de bakhaken door de haak door de twee gaten van het schort of de tas te voeren. [afb. 2]
  - a. Zorg er bij gereedschapstassen voor hoogwerkers voor dat de afstandhouders van de tas naar de bak zijn gericht [afb. 3]

#### RELING (ALLEEN GEREEDSCHAPSSCHORT)

1. Maak de drie lussen los die aan het schort zijn bevestigd. [afb. 4]
2. Wikkel een lus rond de relingconstructie en plaats de ijzerwaren weer in de lus op het schort. [afb. 5]
3. Herhaal stap 2 voor de overige twee riemen.

#### INSTRUCTIES VOOR HET GEBRUIK EN TRANSPORT VAN HOUDERS

1. Vul het schort/de tas met het door u benodigde gereedschap [afb. 6]. Zorg ervoor dat het gereedschap veilig in de opberglocaties is geplaatst. Als de veiligheid van het gereedschap niet kan worden gegarandeerd, moet u het op de juiste wijze bevestigen.
2. Indien van toepassing dienen gereedschapskoorden aan de aangegeven verankeringspunten te worden bevestigd voor een volledig bevestigingssysteem (raadpleeg de instructies onder Gebruik van een bevestigingssysteem).

**OPMERKING:** Schouderriemen en draaggrepen zijn niet berekend op hijsen en zijn niet statisch getest. Ze zijn bestemd voor transport op de grond.

#### INSTRUCTIES VOOR HET GEBRUIK VAN DE AFDEKHOES (ALLEEN GEREEDSCHAPSSCHORT)

1. Rits de tas open waar de afdekhoe is opgeborgen.
2. Vouw de afdekhoe open. [afb. 7]
3. Wikkel beide elastiekbanden om de onderste hoeken van het schort. [afb. 8]
4. Trek de elastiekband aan om de hoes strak aan het schort te bevestigen. [afb. 9]

#### INSPECTIE

Alle gereedschappen en/of uitrusting die in combinatie met de houders worden gebruikt, vereisen regelmatige inspectie door een deskundig persoon. Controleer altijd of de houders stevig aan de gereedschapsgordel of het valbeveiligingsharnas zijn bevestigd en of de houders niet zijn beschadigd. Als bekend is dat een deel van het bevestigingssysteem (inclusief de houder) is gevallen, moet het onmiddellijk uit gebruik worden genomen en worden vervangen (raadpleeg de instructies onder Gebruik van een bevestigingssysteem).

#### GEBRUIK VAN EEN BEVESTIGINGSSYSTEEM

1. Zorg dat gereedschap altijd is gezekerd wanneer op hoogte wordt gewerkt. Gebruik een van de volgende methoden bij het wisselen van gereedschap:
  - a. Gebruik een 100% valbeveiligingssysteem door bevestiging aan een tweede verankeringspunt, of door bevestiging in een gecertificeerde houder, voordat het gereedschap wordt losgemaakt van het eerste verankeringspunt.
  - b. Wissel het gereedschap om boven een veilige ruimte (bijvoorbeeld in een gecontroleerde houder, boven een platform etc.).
  - c. Berg gereedschap, uitrusting en ijzerwaren ter bescherming op in een afsluitbare houder als deze niet worden gebruikt.
2. Vereiste speling:
  - a. Bepaal bij gebruik van een bevestigingssysteem de volledige lengte van het gebruikte koord en tel daar de lengte van het verankeringspunt, de gereedschapsbevestiging en het stuk gereedschap zelf bij op. Voor extra veiligheid is aanvullende speling nodig (aanbeveling is 0,6 m) om zeker te stellen dat er voldoende ruimte is tussen het punt waar het koord is bevestigd en de/het dichtstbijzijnde persoon of kwetsbare object.

#### HOUDERS INSPECTEREN

Inspecteer de houder voor en na elk gebruik. Alle uitrusting dient regelmatig te worden gecontroleerd door een deskundig persoon. Controleer het volgende:

- Controleer stoffen, banden, stiksels en ander zacht materiaal op insnijdingen, scheuren, hittede, rafels of andere schade.
- Controleer alle ijzerwaren en D-ringen op roest of corrosie, abnormale vervormingen (verdraaiingen of verbuigingen), barsten, breuken of andere schade.
- Controleer of karabijnen, haken en andere koppelstukken naar behoren werken en op schade zoals hierboven beschreven.
- Controleer of wartels, modulaire gespen en andere onderdelen naar behoren werken en deze niet zijn beschadigd.
- Controleer of ritsen naar behoren werken en of deze goed openen en sluiten.
- Controleer of de markeringen op producten en labels nog zichtbaar zijn.
- Als bekend is dat een onderdeel van een houder of bevestigingssysteem gevallen is of als enig onderdeel van de inspectieresultaten niet naar behoren is, moet dit onderdeel onmiddellijk worden vervangen.

#### OPSLAG EN ONDERHOUD

Berg houders op in een schone en droge ruimte uit de buurt van direct zonlicht. Reinig de houders met milde zeep en water en laat aan de lucht drogen.

#### DISCLAIMER

Tenacious Holdings, Inc. is in geen geval aansprakelijk voor enige directe, indirecte, punitieve, incidentele, speciale of gevolgschade die voortvloeit uit of verband houdt met verkeerd gebruik van Arsenal®-houders.

#### GARANTIE

Wij staan achter alle producten die we maken en garanderen dat onze producten bij de oorspronkelijke aankoop vrij zijn van materiaal- en fabricagefouten voor de gehele levensduur van het product. Schade, misbruik en/of normale slijtage vallen niet onder de garantie. Vragen? Bel Ergodyne op +1-651-642-9889 (08.00 tot 17.00 uur CST) of op 800-225-8238.

#### ITALIAN // ITALIANO

I contenitori fissi Arsenal® sono progettati per la massima facilità di utilizzo e per fornire ai lavoratori un modo comodo ed ergonomico per riporre e trattenerne in sicurezza i propri utensili quando non li utilizzano. Sono inoltre progettati per contribuire a ridurre il rischio di caduta di utensili e oggetti quando viene utilizzato un sistema anticaduta (fare riferimento alla sezione Utilizzo di un sistema anticaduta delle istruzioni).

**AVVERTENZE:** Leggere attentamente tutte le avvertenze e le istruzioni prima di utilizzare il prodotto. La mancata osservanza potrebbe comportare danni materiali, perdite economiche, gravi lesioni personali o morte.

- Non superare mai i limiti di peso indicati per i contenitori o per i punti di fissaggio.
- Collegare sempre i contenitori a punti di ancoraggio sicuri. Per i contenitori portatili e fissi, assicurarsi che il sistema di sollevamento abbia una portata appropriata e punti di connessione compatibili.
- Ispezione sempre i contenitori prima e dopo l'uso (fare riferimento alla sezione ISPEZIONE delle istruzioni).
- Non modificare o alterare i contenitori in un modo che influisca sull'integrità del prodotto.
- Non rimuovere un contenitore dal relativo punto di ancoraggio a meno che non si trovi sopra un'area sicura o sia collegato a un sistema di vincolaggio completo.
- Prestare attenzione nel regolare i contenitori e i relativi meccanismi (chiusure a strappo, coperchi ecc.) durante l'uso in luoghi sopraelevati.
- Prestare particolare attenzione in caso di utilizzo in presenza di macchinari o parti mobili, rischi elettrici, rischi chimici o altri rischi evidenti.
- Quando si utilizza un contenitore portatile, limitare il peso trasportato da un lavoratore mentre si arrampica. Inoltre si consiglia di limitare il peso di un contenitore attaccato al corpo di un lavoratore, a una cintura portautensili o a un'imbracatura anticaduta a non più di 11,4 kg (25 lb).
- Assicurarsi che le connessioni siano compatibili quando si agganciano i contenitori a sistemi di sollevamento, posizioni fisse o altre posizioni di montaggio/aggancio.
- Non agganciare i contenitori a catene o altri cavi che non possono impedire una caduta libera.

#### ISTRUZIONI PER IL FISSAGGIO AL CESTO DI PIATTAFORME PER IL LAVORO IN QUOTA

1. Fissare due ganci compatibili ai bordi del cesto. [fig. 1]
2. Fissare il grembiule o la borsa portautensili per il lavoro in quota ai ganci del cesto, facendo passare il gancio attraverso i due passanti del grembiule o della borsa. [fig. 2]
  - a. Per le borse portautensili per il lavoro in quota, orientare i distanziali della borsa verso il cesto. [fig. 3]

#### AGGANCIO AL PARAPETTO (SOLO GREMBIULE PORTAUTENSILI)

1. Sganciare i tre occhielli attaccati al grembiule. [fig. 4]
2. Avvolgere uno degli occhielli intorno alla struttura del parapetto e reinserire l'aggancio nell'occhiello sul grembiule. [fig. 5]
3. Ripetere il secondo passaggio con le altre due cinghie.

#### ISTRUZIONI PER L'USO E IL TRASPORTO DEI CONTENITORI

1. Riporre gli utensili desiderati nel grembiule/borsa [fig. 6]. Verificare che gli utensili siano fissati all'interno delle tasche. In caso di dubbi sulla sicurezza degli utensili, ancorare correttamente questi ultimi.
2. Se applicabile, collegare i cordini degli utensili agli appositi punti di ancoraggio sul contenitore per realizzare un sistema anticaduta adeguato (fare riferimento alla sezione Utilizzo di un sistema anticaduta delle istruzioni).

**NOTA:** Spallacci e maniglie per il trasporto non sono omologati per il sollevamento né testati staticamente. Sono concepiti per il trasporto a livello del suolo.

#### ISTRUZIONI PER L'USO DEL TELO ANTI INTEMPERIE (SOLO GREMBIULE PORTAUTENSILI)

1. Aprire la lampo della borsa in cui è contenuto il telo.
2. Svolgere il telo anti intemperie. [fig. 7]
3. Avvolgere entrambe le fasce elastiche intorno agli angoli inferiori del grembiule. [fig. 8]
4. Stringere la fascia elastica per fissare strettamente il telo al grembiule. [fig. 9]

#### ISPEZIONE

Tutti gli utensili e/o le attrezzature utilizzati con i contenitori dovrebbero venire ispezionati regolarmente da personale competente. Assicurarsi sempre che i contenitori siano adeguatamente collegati alla cintura o all'imbracatura anticaduta e che non siano danneggiati. In caso di caduta da posizione sopraelevata, qualsiasi componente di un sistema anticaduta, inclusi i contenitori, deve essere immediatamente posto fuori servizio e sostituito (fare riferimento alla sezione Utilizzo di un sistema anticaduta delle istruzioni).

## UTILIZZO DI UN SISTEMA ANTICADUTA

- Mantenere sempre gli utensili vincolati quando si opera in posizioni sopraelevate. Quando si cambiano gli utensili, utilizzare uno dei metodi seguenti:
  - Mantenere un vincolaggio completo accertandosi che l'utensile sia collegato a un ancoraggio secondario, o sia inserito in un contenitore omologato, prima di scollarlo dal punto di ancoraggio iniziale.
  - Cambiare gli utensili sopra un'area sicura (ad esempio all'interno di un contenitore controllato, sopra una piattaforma ecc.).
  - Quando non vengono utilizzati, mettere in sicurezza tutti gli strumenti, gli attrezzi e la ferramenta in un contenitore dotato di chiusura.
- Spazio libero necessario:
  - Quando viene utilizzato un sistema anticaduta determinare la lunghezza del cordino utilizzato alla sua piena estensione, quindi sommare la lunghezza del dispositivo di ancoraggio, del dispositivo di collegamento dell'utensile e dell'utensile stesso. Aggiungere un ulteriore fattore di sicurezza (consigliato 0,6 m/2 ft) per assicurare un adeguato spazio libero tra il punto di ancoraggio del cordino e la persona o l'oggetto delicato più vicino.

## ISPEZIONE DEI CONTENITORI

Ispezionare i contenitori prima e dopo l'uso. Tutte le attrezzature dovrebbero venire ispezionate regolarmente da personale competente. Controllare le parti seguenti:

- Esaminare i tessuti, le cinghie, le cuciture e altri materiali morbidi per verificare la presenza di tagli, strappi, danni da calore, sfilacciature o altri danni.
- Esaminare tutte le parti metalliche e gli anelli a D per verificare la presenza di ruggine o corrosione, distorsioni anormali (piegature, torsioni), fratture o rotture o altri danni.
- Esaminare i moschettoni, i ganci e altri connettori per verificarne il corretto funzionamento e l'eventuale presenza di danni come suggerito in precedenza.
- Esaminare i perni, le fibbie modulari e tutti gli altri componenti per verificarne il corretto funzionamento e l'eventuale presenza di danni.
- Accertarsi della corretta apertura e chiusura delle cerniere lampo.
- Assicurarsi che i contrassegni sul prodotto e sull'etichetta siano leggibili.
- In caso di caduta da posizione sopraelevata o se non supera l'ispezione, qualsiasi componente di un contenitore o di un sistema anticaduta deve essere immediatamente sostituito.

## MAGAZZINAGGIO E MANUTENZIONE

Riporre i contenitori in un luogo pulito e asciutto, lontano dalla luce solare diretta. Pulire i contenitori con acqua e sapone neutro, quindi asciugarli all'aria.

## DICHIARAZIONE DI ESONERO DI RESPONSABILITÀ

In nessun caso Tenacious Holdings, Inc potrà essere ritenuta responsabile per danni diretti, indiretti, punitivi, speciali o consequenziali derivanti da o associati a un utilizzo improprio dei contenitori Arsenal®.

## GARANZIA

Ci assumiamo la responsabilità di tutto ciò che produciamo e garantiamo all'acquirente originale che i nostri prodotti sono privi di difetti di lavorazione e nei materiali, per l'intero ciclo di vita dei prodotti stessi. Danneggiamenti, uso improprio e/o la normale usura non sono coperti da garanzia. Domande? Contattare Ergodyne al numero +1-651-642-9889 (08:00 - 17:00 CST) o 800-225-8238.

## DANISH // DANSK

Arsenal® stationære værktøjsspande er designet som et brugervenligt og praktisk redskab for håndværkeren til sikker opbevaring og beskyttelse af værktøjet. De er også designet til at reducere risikoen for at tabe værktøj og genstande, når de bruges med et egnet tøjringssystem (se vejledningerne i Anvendelse af et tøjringssystem).

**ADVARSLER:** Alle advarsler og anvisninger skal læses og forstås, før produktet tages i anvendelse. Hvis dette undlades, kan det medføre alvorlig livsfare, personskade, skader på ejendom eller tab.

- Øverskrid aldrig den anvendte kapacitet for nogen form for værktøjsskasse/-spand eller dens tilslutningspunkter.
- Fastgør altid værktøjsskassen/-spanden til et sikkert forankringspunkt. For bærbare og stationære værktøjsskasser/-spande skal det sikres, at løftesystemet er korrekt klassificeret og har kompatible fastgørelsespunkter.
- Efterse altid værktøjsskasser/-spande før og efter brug (se anvisningerne i INSPEKTION).
- Værktøjsskasser/-spande må aldrig modificeres eller ændres på en måde, der kan påvirke produktets sikkerhed.
- En værktøjsskasse/-spand må ikke fjernes fra sit forankringspunkt, mens den er i højden, medmindre det sker over et sikret område, eller den er fastgjort med et 100 % sikret fastbindingssystem.
- Pas på ved tilretninger af værktøjsskasser/-spande og deres mekanismer (remme, låg osv.), når de anvendes i højden.
- Vær ekstra forsigtig ved flytning af maskiner eller maskindele, fare for elektrisk stød, fare for ulykker med kemikalier eller andre tydelige farer.
- Ved anvendelse af en bærbær værktøjsskasse/-spand skal den vægt, en medarbejder bærer under opstigning, begrænses, og det anbefales ikke at hægte en værktøjsskasse, der vejer mere end 11,4 kg, på medarbejderens person, værktøjssælte eller faldsikringssele.
- Kontrollér, at sammenkoblingerne er kompatible når værktøjsskasserne/-spande forbindes til hejse-systemer, faste placeringer eller andre monterings/tilkoblingssteder.
- Værktøjsskasser/-spande må ikke sikres med et tøjringssystem eller en sikringsline, der er så lang, at der er risiko for nedstyrtning

## ANVISNINGER TIL FASTGØRELSE AF PLATFORMSPAND TIL ARBEJDE I HØJDEN

- Fastgør to kompatible kroge til spand på kanten af spanden. [fig. 1]
- Fastgør værktøjsskæklædet eller -posen til arbejde i højden til kroge på spanden ved at føre kroge gennem to øjne på værktøjsskæklædet eller -posen. [fig. 2]
  - For værktøjsskæklædet til arbejde i højden orienteres posens afstandsstykker mod spanden [fig. 3]

## GELÆNDER (KUN VÆRKTØJSFORKLÆDE)

- Afmonter de tre løkker, der er fastgjort til forklædet. [fig. 4]
- Vikl en løkke omkring gelænderet, og før metaldelen tilbage i løkken på forklædet. [fig. 5]
- Gentag trin 2 med de to andre stropper.

## INSTRUKTION I BRUG OG TRANSPORT AF VÆRKTØJSKASSER/-SPANDE

- Fyld dit forklæde/din pose med det ønskede værktøj [fig. 6]. Sørg for, at værktøjet er forsvarligt sikret på de respektive opbevaringspladser. Hvis der er tvivl om værktøjets sikkerhed, skal det fortøjres forsvarligt.
- Sæt værktøjsskæklædet til de angivne forankringspunkter på værktøjsskæklædet/-spanden for at lave et egnet fastgørelsesystem (se anvisningerne i Anvendelse af et tøjringssystem).

**BEMÆRK:** Skulderstropper og bærehåndtag er ikke klassificeret til hejsning og er ikke statisk testet. De er beregnet til transport på jordniveau.

## ANVISNINGER I BRUG AF VEJRAFDÆKNING (KUN VÆRKTØJSFORKLÆDE)

- Lyn posen med vejrafdekningen op.
- Fold vejrafdekningen ud. [fig. 7]
- Vikl begge elastiske stropper rundt om forklædets nederste hjørner. [fig. 8]
- Stram det elastiske bånd for at fastgøre afdækningen til forklædet. [fig. 9]

## INSPEKTION

Alt værktøj og/eller udstyr, der lægges i værktøjsskæklædet/spanden, skal efterses regelmæssigt af en kompetent person. Sørg altid for, at værktøjsskæklædet er sat korrekt på håndværkerens værktøjssælte eller faldsikringssele, og at de ikke er beskadiget. Hvis nogen del af tøjringssystemet – også værktøjsskæklædet – har været med i et fald, skal den straks tages ud af brug og udskiftes (se Anvendelse af et tøjringssystem).

## ANVENDELSE AF ET TØJRINGSSYSTEM

- Hold altid værktøjet tørt, når der arbejdes i højden. Ved udskiftning af værktøj bruges en af følgende metoder:
  - Brug en 100 % fastbinding ved at sikre, at værktøjet er tørt til en anden forankring - eller er fastgjort til en normeret værktøjsskæklæde/spand - før det løsnes fra det første forankringspunkt.
  - Udskift værktøj over et sikkert område, (for eksempel i en kontrolleret værktøjsskæklæde/spand, på en platform eller lignende).
  - Når det ikke er i brug, skal alt værktøj og udstyr sikres ved at opbevare det i en værktøjsskæklæde/spand med låg.
- Påkrævede sikkerhedsafstande:
  - Ved anvendelse af et tøjringssystem bestemmes sikringslinens fuldt udstrakte længde plus længden til fastgørelsen på værktøjsskæklædet/-spandens og værktøjsskæklædet forankringspunkter. Tillæg en ekstra sikkerhedsmargin (60 cm anbefales) for at sikre, at der er tilstrækkelig sikkerhedsafstand mellem linens forankring på værktøjsskæklædet/-spanden og den nærmeste udsatte person eller genstand.

## INSPEKTION AF VÆRKTØJSKASSER/-CONTAINERE

Værktøjsskæklæde/spande skal efterses hver gang før og efter brug. Alt udstyr skal efterses regelmæssigt af en kompetent person. Kontroller følgende:

- Undersøg stof, vævning, syninger og andet blødt materiale for snit, rivninger, varmeskader, slid og nedbrydning og andre skader.
- Undersøg alle metaldele og D-ringe for rust og tæring, unormal deformering (vridninger og bøjninger), revner eller brud samt alle andre skader.
- Kontroller, at karabinhager, kroge og andre fastgørelsesmidler fungerer korrekt, og at de er fri for skader som beskrevet ovenfor.
- Undersøg svirvlere, justerbare spænder og andre dele for at sikre korrekt funktion, og at intet er beskadiget.
- Kontroller, at lynlåsene fungerer, at de åbner og lukker korrekt.
- Undersøg, at produkt- og afmærkningskilte kan læses.
- Hvis nogen del af container- eller tøjringssystemet vides at have været med i et fald eller ikke består en del af et eftersyn, skal den straks udskiftes.

## OPBEVARING OG PLEJE

Opbevar værktøjsskæklæde/spande et rent og tørt sted, skærmet mod direkte sollys. Rengør værktøjsskæklæde/spande med mildt sæbevand, og lad dem lufttørre.

## ANSVARSRFRASKRIVELSE

Tenacious Holdings, Inc hæfter under ingen omstændigheder for direkte eller indirekte økonomisk begrændede tab eller skader, erstatning for dokumenteret tab eller skade eller følgeskader, der kunne opstå på grund af eller i forbindelse med misbrug af Arsenal® værktøjsskæklæde/spande.

## GARANTI

Vi står bag alt, hvad vi fremstiller, og garanterer over for den oprindelige køber, at vores produkter er fri for defekter i materiale og fremstilling i dets levetid. Garantien dækker ikke skader, misbrug og/eller normalt slid. Spørgsmål? Ring til Ergodyne på +1-651-642-9889 (08:00 - 17:00 CST) eller på +1 800-225-8238.

## SWEDISH // SVENSKA

Arsenal® stationära behållare är utformade för enkel användning och för att ge hantverkarna ett bekvämt och ekonomiskt sätt att säkert förvara och transportera verktyg. De är också utformade för att hjälpa till att minska risken att tappa verktyg och andra saker när de används med ett lämpligt säkerhetslinesystem (se instruktioner i Använda ett säkerhetslinesystem).

**VARNINGAR:** Alla varningar och instruktioner måste läsas och förstås innan den här produkten används. Om detta inte görs kan det leda till egendomsskador, förluster, allvarliga skador eller dödsfall.

- Överskrid aldrig angiven viktgräns för en hållare eller dess fästpunkter.
- Fäst alltid en hållare till en säker förankringspunkt. För lösa och stationära behållare är det viktigt att lyftsystemet har rätt gränsvärde och passande kopplingspunkter.
- Kontrollera alltid behållarna före och efter varje användning (se instruktioner i KONTROLL).
- Ändra eller bearbeta aldrig hållare så att dess säkerhet påverkas.
- En behållare får inte tas loss från sin förankringspunkt medan du arbetar på hög höjd om detta inte görs på en säker plats eller den är fäst till ett 100 % säkert bortkopplingsystem.
- Var försiktig med att justera behållare och deras mekanismer (linor, ändöglor osv.) när de används på hög höjd.
- Var extra försiktig i närheten av rörliga maskiner eller delar, elektriska, kemiska eller andra uppenbara risker.
- Användning av en lös behållare begränsar den vikt hantverkaren bär på under klättring, och vi rekommenderar att hantverkaren bär med sig en behållare som inte väger mer än 11,4 kg fäst vid kroppen, verktygsbälte eller fallskyddssele.
- Säkerställ att kopplingarna är kompatibla när behållare kopplas till lyftsyst, fasta platser eller andra fäst-/kopplingspunkter.
- Koppla inte behållare till en säkerhetslina eller annan lina som möjliggör ett fritt fall.

### INSTRUKTIONER FÖR INFÄSTNING TILL PLATTFORMSHINK VID HÖGHÖJDSARBETE

1. Fäst två kompatibla hinkkrokar på hinkens kant. [Fig. 1]
2. Fäst plattan eller väskan för höghöjdsverktyget på hinkkrokarna genom att dra kroken genom två genomföringar på verktygsfickan eller -väskan. [Fig. 2]
  - a. För höghöjdsverktygsväskor ska väskans distanser vara vända mot hinken [Fig. 3]

### SKYDDSRÄCKE (ENDAST FÖR VERKTYGSFICKA)

1. Lossa de tre öglorna som är fästa på fickan. [Fig. 4]
2. Linda en ögla runt skyddsräcket och sätt tillbaka maskinen i ögla på fickan. [Fig. 5]
3. Upprep steg 2 med de två andra ögleremarna.

### INSTRUKTIONER FÖR ANVÄNDNING OCH TRANSPORT AV BEHÅLLARE

1. Utrusta fickan/väskan med önskad verktygsuppsättning [Fig. 6]. Se till att verktygen sitter säkert fast på sina förvaringsplatser. Om säkerheten för verktygen kan ifrågasättas, fäst verktygen ordentligt till en säkerhetslina.
2. Om tillämpligt, fäst verktygslinor på därför avsedda fästpunkter på behållaren för att få ett komplett fungerande säkerhetslinesystem (se instruktioner i Använda ett säkerhetslinesystem).

**OBS!** Axelremmar och bärhandtag är inte klassade för lyft, och inte heller statistiskt testade. De är avsedda för transport på marknivå.

### INSTRUKTIONER FÖR ANVÄNDNING AV VÄDERSKYDDET (ENDAST FÖR VERKTYGSFICKA)

1. Öppna väskan där väderskyddet är förvarat.
2. Fäll ut väderskyddet. [Fig. 7]
3. Linda de båda elastiska remmarna runt fickans nedre hörn. [Fig. 8]
4. Knip ihop den elastiska remmen så att locket fästs ordentligt på fickan. [Fig. 9]

### KONTROLL

Alla verktyg och/eller all utrustning som används tillsammans med behållare bör kontrolleras regelbundet av en kunnig person. Se till att behållarna alltid är ordentligt fästa vid hantverkarens verktygsbälte eller fallskyddssele och inte är skadade. Om någon del av säkerhetslinesystemet — såsom en behållare — enligt vad du vet har tappats, måste den omedelbart kasseras och ersättas (se instruktioner i Använda ett säkerhetslinesystem).

### ANVÄNDA ETT SÄKERHETSLINESYSTEM

1. Ha alltid verktyg på säkerhetslina vid arbete på hög höjd. Använd ett av följande sätt när du byter verktyg:
  - a. Använd ett 100 % säkert bortkopplingsystem som säkerställer att verktyget är fäst med säkerhetslina till en andra fästpunkt — eller är säkrad till en godkänd behållare — innan verktyget kopplas bort från sin ursprungliga fästpunkt.
  - b. Byt verktyg på en säker plats (t.ex. inuti en kontrollerad behållare, på en plattform osv.)
  - c. Förvara alla verktyg, skyddskläder och maskiner i en behållare med lock när de inte används så att de hålls fast säkert.
2. Nödvändig marginal:
  - a. När ett säkerhetslinesystem används, bestäm den använda linans fulla utsträckt längd, plus längden på förankringsplatsen, verktygsfästet och själva verktyget. Lägg till en ytterligare säkerhetsmarginal (0,6 m rekommenderas), för att säkerställa tillräcklig marginal mellan linans förankringspunkt och närmaste person eller känsligt föremål.

### KONTROLLERA BEHÅLLARE

Kontrollera behållarna före och efter varje användning. All utrustning ska kontrolleras regelbundet av en kompetent person. Kontrollera följande:

- Undersök tyg, flätning, sömmar och andra mjuka material så de inte har skräskador, revor, värmeskador, är slitna eller skadade på annat sätt.
- Undersök alla maskiner och D-ringar så att de inte har rost eller korrosion, är onormalt förvridna (vridna, böjda), spruckna eller avbrutna eller andra skador.
- Undersök karbinhakar, krokar och andra kopplingar för att se att de fungerar som de ska och inte har några skador enligt ovan.
- Kontrollera att svängtappar, justerbara spännen och andra komponenter fungerar som de ska och att det inte finns några skador.
- Se till att dragkedjor fungerar och öppnas och stängs som de ska.
- Kontrollera att det går att läsa produkt- och etikettmärkning.
- Om du vet att någon del av behållaren eller säkerhetslinesystemet varit med om ett fall, eller inte ser bra ut vid kontroll, måste den genast bytas ut.

### FÖRVARING OCH SKÖTSEL

Förvara behållare på en ren och torr plats där de inte utsätts för direkt solsken. Rengör behållare med en mild tvål och vatten och låt dem lufttorka.

### FRISKRIVNING

Tenacious Holdings, Inc. tar inte något som helst ansvar för direkta, indirekta, straffrättsliga, oförutsedda eller ovanliga skador eller följdskador som uppstår genom, eller kan förknippas med, felaktig användning av Arsenal® behållare.

### GARANTI

Vi ger garanti på allt vi tillverkar och garanterar att våra produkter är fria från defekter vad gäller material och hantverk. Denna garanti gäller för den ursprungliga köparen under produktens hela livslängd. Skador vid felaktig användning och/eller normalt slitage täcks inte. Vid frågor: Ring Ergodyne på +1 651 642 9889 (08 - 17 CST) eller +1 800 225 8238.

## PORTUGUESE // PORTUGUÊS

Os recipientes estacionários Arsenal® são projetados para facilitar o uso e proporcionar uma forma conveniente e ergonômica de guardar e transportar ferramentas em segurança. Também são projetados para reduzir o risco de queda de ferramentas e objetos quando usados com um sistema de amarração apropriado (consulte as instruções em Uso de sistema de amarração).

**ADVERTÊNCIAS:** todos os avisos e instruções devem ser lidos e compreendidos antes de usar o produto. Não fazer isso pode resultar em danos materiais, perdas, acidentes pessoais graves ou morte.

- Nunca exceda a capacidade de peso indicada de qualquer recipiente ou de seus pontos de fixação.
- Prenda sempre um recipiente a um ponto de fixação seguro. Para recipientes portáteis e estacionários, confirme que o sistema de içamento tem a capacidade nominal adequada e pontos de conexão compatíveis.
- Sempre inspecione os recipientes antes e após cada uso (consulte instruções em INSPEÇÃO).
- Nunca modifique ou altere os recipientes de maneira a afetar a integridade do produto.
- Um recipiente não deve ser removido de seu ponto de fixação enquanto estiver em altura, a menos que seja removido em uma área segura ou com um sistema de 100% de amarração.
- Tenha cuidado ao ajustar os recipientes e seus mecanismos (alças, tampas etc.) quando usados em altura.
- Tenha precaução extra ao redor de máquinas ou peças em movimento, perigos elétricos, perigos químicos ou outros perigos aparentes.
- Ao usar um recipiente portátil, o trabalhador deve limitar a quantidade de peso que carrega ao subir. Evite prender um recipiente com peso superior a 25 lb/11,4 kg ao corpo, ao cinto para ferramentas ou ao arnés de proteção contra quedas.
- Confirme que as conexões sejam compatíveis ao conectar recipientes a sistemas de elevação, locais estacionários ou outros locais de montagem/conexão.
- Não conecte recipientes a um talabarte ou a outros cabos que poderiam permitir a ocorrência de uma queda livre.

### INSTRUÇÕES PARA PRENDER O BALDE DE PLATAFORMAS DE TRABALHO AÉREO

1. Prenda dois ganchos para balde compatíveis na borda do balde. [Figura 1]
2. Prenda a bolsa ou avaral aéreo de ferramentas aos ganchos do balde passando o gancho pelos dois ilhós da bolsa ou avaral de ferramentas. [Figura 2]
  - a. Para bolsas aéreas de ferramentas, oriente os espaçadores da bolsa contra o balde. [Figura 3]

### CORRIMÃOS (SOMENTE AVENTAL AÉREO)

1. Solte as três alças presas ao avaral. [Figura 4]
2. Envolve uma alça ao redor da estrutura do corrimão e reinsira as peças de volta na alça do avaral. [Figura 5]
3. Repita a etapa 2 com as duas outras alças.

### INSTRUÇÕES PARA USO E TRANSPORTE DE RECIPIENTES

1. Equipe o avaral/bolsa com o seu conjunto de ferramentas desejado [Figura 6]. Garanta que as ferramentas estejam seguras em seus locais de armazenamento. Se a segurança das ferramentas estiver em questão, amarre as ferramentas apropriadamente.
2. Se aplicável, conecte talabartes de ferramenta nos pontos de fixação designados do recipiente para formar um sistema de amarração apropriado (consulte as instruções em Uso de sistema de amarração).

**OBSERVAÇÃO:** alças de ombro e de transporte não são classificadas para elevação nem comprovadas estatisticamente. Elas servem para transporte no nível do solo.

## INSTRUÇÕES PARA USO DA CAPA CONTRA INTEMPÉRIES (SOMENTE AVENTAL DE FERRAMENTAS)

1. Abra o saco onde a capa contra intempéries se encontra.
2. Desdobre a capa contra intempéries. [Figura 7]
3. Envolve as duas alças elásticas ao redor dos cantos inferiores do avental. [Figura 8]
4. Aperte a faixa elástica para prender a capa no avental. [Figura 9]

## INSPEÇÃO

Todas as ferramentas e/ou equipamentos usados com recipientes devem ser regularmente inspecionados por pessoa competente. Verifique sempre se os recipientes estão adequadamente fixados no cinto para ferramentas ou arnês de proteção contra quedas e se não estão danificados. Se qualquer peça do sistema de amarração, inclusive o recipiente, esteve envolvido em uma queda, retire-a de serviço imediatamente e substitua-a (consulte as instruções em Uso de sistema de amarração).

## USO DE SISTEMA DE AMARRAÇÃO

1. Sempre mantenha as ferramentas presas ao trabalhar em altura. Ao trocar as ferramentas, use um dos seguintes métodos:
  - a. Use 100% de amarração garantindo que a ferramenta esteja presa a uma fixação secundária ou seja mantida em um recipiente de capacidade adequada, antes de desconectar a ferramenta do ponto de fixação inicial.
  - b. Troque as ferramentas sobre uma área segura (por exemplo, dentro de um recipiente controlado, sobre uma plataforma etc.).
  - c. Armazene todas as ferramentas, equipamentos e ferragens em um recipiente com tampa quando não estiverem em uso, para protegê-los.
2. Folga obrigatória:
  - a. Ao usar um sistema de amarração, determine o comprimento totalmente estendido do talabarte usado, mais o comprimento do acessório de fixação, o acessório da ferramenta e a própria ferramenta. Adicione um fator de segurança (recomenda-se 2 pés/0,6 m), para garantir que haja folga adequada entre o ponto em que o talabarte está fixado e a pessoa mais próxima ou objeto sensível.

## INSPEÇÃO DE RECIPIENTES

Inspeccione os recipientes antes e após cada uso. Todos os equipamentos devem ser inspecionados regularmente por uma pessoa competente. Verifique o seguinte:

- Examine tecidos, correias, costuras e outros materiais macios quanto a cortes, rasgos, trauma térmico, esgarçamento ou outros danos.
- Examine todas as ferragens e anéis D quanto a ferrugem ou corrosão, deformação anormal (torções, dobras), trincas ou quebras ou qualquer outro dano.
- Examine mosquetões, ganchos e outros conectores para verificar se apresentam funcionamento adequado e qualquer dano sugerido acima.
- Examine rótulas, fivelas modulares e quaisquer outros componentes para garantir o funcionamento adequado e que nada esteja danificado.
- Assegure-se de que os zíperes funcionem, abrindo e fechando corretamente.
- Examine se as marcações do produto e do rótulo estão legíveis.
- Se qualquer parte do recipiente ou sistema de amarração esteve envolvido em uma queda, ou falhar em qualquer parte de uma inspeção, deve ser substituído imediatamente.

## ARMAZENAMENTO E CUIDADOS

Armazene os recipientes em local limpo e seco, longe da luz solar direta. Limpe os recipientes com sabão neutro e água e depois deixe secar ao ar livre.

## AVISO DE ISENÇÃO DE RESPONSABILIDADE

Em nenhum caso, a Tenacious Holdings, Inc., será responsável por quaisquer danos diretos, indiretos, punitivos, incidentais, especiais ou consequentes decorrentes ou associados ao uso indevido dos Recipientes Arsenal®.

## GARANTIA

Confiamos em tudo que fabricamos e garantimos que nossos produtos estão isentos de defeitos de material e mão de obra para o comprador original durante toda a vida útil do produto. Danos, abusos e/ou desgaste normal não são cobertos. Dúvidas? Ligue para a Ergodyne no número +1-651-642-9889 (das 8h00 às 17h00 — Horário Padrão Central) ou 800-225-8238.

## NORWEGIAN // NORSK

Arsenal® stasjonære containere er utformet for å være enkle i bruk og for å gi arbeiderne en bekvem, trygg og ergonomisk måte å oppbevare verktøyet på. De er også utformet for å redusere faren for å miste verktøy og andre gjenstander når de brukes sammen med et egnet sikringssystem (se instruksjoner under Bruke et sikringssystem).

**ADVARSLER:** Alle advarsler og instruksjoner må være lest og forstått før du bruker produktet. Manglende overholdelse av dette kan føre til skade på materiell og alvorlig personskade eller dødsfall.

- Overskrid aldri den angitte bæreevnen til en container eller dens festepunkter.
- Fest alltid en container til et trygt forankringspunkt. Når det gjelder portable og stasjonære containere, må du kontrollere at løftesystemet har riktig kravspesifikasjon og kompatible tilkoblingspunkter.
- Inspiser alltid containere før og etter hver gangs bruk (se instruksjoner under INSPEKSJON).
- Du må aldri endre/modifisere en container på en måte som påvirker produktets tilskilte egenskaper.
- En container skal aldri løsnes fra sitt forankringspunkt når den er i høyden, med mindre dette kan skje over et trygt område eller ved hjelp av et helsikrende sikringssystem.
- Vær forsiktig når du justerer containere og deres mekanismer (stroppe, deksler osv.) i høyden.

- Ta ekstra forholdsregler i nærheten av maskiner eller andre gjenstander som beveger seg, strømførende komponenter/kabler, farlige kjemikalier og andre ting som kan medføre fare.
- Ved bruk av portable containere må vekten holdes innen visse grenser under klatring og arbeid i høyden. Anbefalt øvre vekt er 11,4 kg når containeren er festet til kropp, verktøybelte eller fallsikringssele.
- Kontroller at tilkoblingene er kompatible når du kobler containere til løftesystemer, stasjonære forankringer eller andre festepunkter.
- Ikke koble containere til stroppe eller lignende som muliggjør fritt fall.

## INSTRUKSJONER FOR Å SIKRE TIL SEKKE PÅ LØFTEDE ARBEIDSPLETTFORMER

1. Sikre to kompatible sekkekroker til sekkekanten. [fig. 1]
2. Sikre løftet verktøyforkle eller -pose til sekkekrokene ved å føre kroken gjennom to maljer på verktøyforkleet eller -posen. [fig. 2]
  - a. For løftede verktøyposer retter du posens avstandspunkter mot sekken [fig. 3]

## REKKVERK (BARE VERKTØYFORKLE)

1. Løsne de tre krokene som er festet til forkleet. [fig. 4]
2. Vikle én løkke rundt strukturen på rekkverket og sett metallkomponentene tilbake i løkken til forkleet. [fig. 5]
3. Gjenta trinn 2 med de to andre stroppene.

## INSTRUKSJONER FOR BRUK OG TRANSPORT AV CONTAINERE

1. Klargjør forkleet/posen med foretrukne verktøy [fig. 6]. Påse at verktøyene er sikret på oppbevaringsstedene. Hvis det finnes tvil om sikkerheten til verktøyene, skal de sikres på en egnet måte.
2. Hvis aktuelt, fest verktøylinene til forankringspunktene på containeren for å sørge for egnet sikring av verktøyet (se instruksjoner under Bruke et sikringssystem).

**MERK:** Skulderstroppe og bærehåndtak er ikke rangert for løfting eller statisk testet. De er ment for transport på bakkenivå.

## INSTRUKSJONER FOR BRUK AV VÆRDEKKET (BARE VERKTØYFORKLE)

1. Åpne glidelåsen på posen som inneholder værdekket.
2. Pakk ut værdekket. [fig. 7]
3. Vikle de to elastiske stroppene rundt de nedre hjørnene på forkleet. [fig. 8]
4. Trekk de elastiske stroppe til stramt for å sikre dekket på forkleet. [fig. 9]

## INSPEKSJON

Alle verktøy og alt utstyr som brukes i forbindelse med containere, skal inspiseres regelmessig av en kvalifisert person. Kontroller alltid at containere er riktig festet til arbeiderens verktøybelte eller fallsikringssele, og at de ikke er skadet. Hvis du vet at en komponent i sikringssystemet – inkludert containere – har vært involvert i en fallhendelse, skal den umiddelbart tas ut av bruk og skiftes ut (se instruksjoner under Bruke et sikringssystem).

## BRUKE ET SIKRINGSSYSTEM

1. Hold alltid verktøyet sikret under arbeid i høyden. Ved verktøybytter må du bruke en av følgende metoder:
  - a. A Bruk et helsikrende system, som består i at verktøyet er festet til en sekundær forankring – eller er sikret i en kravspesifisert container – før du løser verktøyet fra det opprinnelige forankringspunktet.
  - b. Bytt verktøy over et trygt område (f.eks. inne i en kontrollert container, over en plattform osv.).
  - c. Sikre alle verktøy, alt utstyr og alt materiell i en container med deksel når verktøyet osv. ikke er i bruk.
2. Påkrevd klaring:
  - a. Når du bruker et sikringssystem, må du beregne den helt utstrakte lengden av linen som brukes, pluss lengden av forankringstilkoblingen, verktøytilkoblingen og selve verktøyet. Legg til en sikkerhetsmargin (2 ft/0,6 m anbefales) for å sørge for at det er tilstrekkelig klaring mellom linens forankringspunkt og nærmeste person eller sensitive objekt.

## INSPISERE CONTAINERE

Inspiser containere før og etter hver gangs bruk. Alt utstyr skal inspiseres regelmessig av en kvalifisert person. Kontroller følgende:

- Kontroller tekstil, stroppe, sømmer og andre myke materialer med hensyn til kutt, varmpåvirkning, slitasje og annen skade.
- Kontroller alle metallkomponenter og D-ringer med hensyn til korrosjon, deformering (vridning eller bøyning), sprekker, brudd eller annen skade.
- Kontroller at karabinkroker, andre kroker og andre tilkoblinger fungerer som de skal og ikke har skader, som angitt ovenfor.
- Kontroller svivler, modulsystemspenner og alle andre komponenter for å sikre at ingenting er skadet.
- Kontroller at glidelåser åpnes og lukkes som de skal.
- Kontroller at merker og typeskilt på produktet angir samsvar med lover og forskrifter.
- Hvis en del av en container eller et sikringssystem har vært involvert i en fallhendelse, eller hvis en del vurderes som usikkert i en inspeksjon, skal delen skiftes ut umiddelbart

## OPPBEVARING OG PLEIE

Oppbevar containere på et rent og tørt sted der de ikke nås av direkte sollys. Rengjør containere med mildt såpevann, og la dem så lufttørke.

## ANSVARSRFRASKRIVELSE

Tenacious Holdings, Inc. skal under ingen omstendighet holdes ansvarlig for noen direkte, indirekte, skadeserstatningsmessig, tilfeldig eller spesiell skade eller følgeskade som skyldes eller kan knyttes til feilaktig bruk av Arsenal®-containere.



## GARANTI

Vi stiller oss helt og fullt bak alt vi produserer, og garanterer overfor den opprinnelige kjøperen at våre produkter er fri for defekter i materialer og utførelse i hele deres levetid. Skader, feilaktig bruk og/eller normal slitasje dekkes ikke. Spørsmål? Ring Ergodyne på +1-651-642-9889 (08.00-17.00 CST) eller på 800 225 8238.

## FINNISH // SUOMI

Arsenal®-kuljetuslaatikot on suunniteltu helppokäyttöisiksi. Laitteet pysyvät käyttökertojen välissä turvassa kätevässä ja ergonomisessa laatikossa ja niitä on helppo kuljettaa. Ne on suunniteltu vähentämään työkalun pudottamisen vaaraa, kun niissä käytetään sopivaa kiinnityshihnaa (katso ohjetta Kiinnitysjärjestelmän käyttö).

**VAROITUKSET:** Kaikki varoitukset ja ohjeet pitää lukea ja ymmärtää ennen tuotteen käyttöä. Tämän laiminlyönnistä saattaa seurata omaisuus- tai henkilövahinkoja, tappioita tai kuolemanvaara.

- Laatikon ja sen kiinnityspisteiden ilmoitettua painokapasiteettia ei saa koskaan ylittää.
- Kiinnitä laatikko aina varmaan kiinnityspisteeseen. Varmista siirrettävien ja kiinteiden laatikoiden kohdalla, että nostojärjestelmässä on riittävä nimelliskapasiteetti ja yhteensopivat kiinnityspisteet.
- Kiinnityspisteet pitää tarkastaa aina ennen kutakin käyttökertaa ja jokaisen käyttökerran jälkeen (katso ohjetta TARKASTUS).
- Laatikkoa ei saa koskaan muokata tai muuttaa tavalla, joka heikentää tuotteen eheyttä.
- Laatikkoa ei tule irrottaa kiinnityspisteestä, kun se on korkealla, paitsi jos se irrotetaan turvallisen alueen yllä tai se on kiinnitetty täysin varmalla sidontajärjestelmällä.
- Säädä laatiikoita ja niiden mekanismeja (hinhoja, kansia jne.) huolellisesti, kun niitä käytetään korkealla.
- Ole erityisen varovainen liikkuvien koneiden tai koneenosien, sähköisten vaarojen, kemiallisten vaarojen ja muiden ilmeisten vaarojen läheisyydessä.
- Siirrettäviä laatiikoita käytettäessä rajoita kiipeävän työntekijän kuorma. Työntekijän vartaloon, työkaluvyöhön tai putoamisen estäviin suojavaalijaisiin ei ole suositeltavaa kiinnittää yli 11,4 kg:n painoista laatikkoa.
- Varmista, että kiinnityspisteet ovat yhteensopivia, kun laatikko kiinnitetään nostojärjestelmiin, kiinteisiin käyttökohteisiin tai muihin kiinnitys-/liitäntäpaikkoihin.
- Laatiikoita ei saa kytkeä hihnaan tai muuhun nyöriin, joka sallii vapaapudotuksen.

## KIINNITYSOHJE NOSTURIN KORIIN

1. Kiinnitä kaksi yhteensopivaa korikoukkuja korin reunaan. [kuva 1]
2. Kiinnitä nosturityökaluliivi tai -laukku korikoukkuihin viemällä koukku työkaluliivin tai -laukun kahden läpiviennin läpi. [kuva 2]
  - a. Kohdistä korityökalulaukun tukijalat koria vasten [kuva 3].

## KISKO (VAIN TYÖKALULIIVI)

1. Irrota liiviin kiinnitetty kolme koukkuja. [kuva 4]
2. Kierrä yksi silmukka kiskon ympäri ja työnnä koukku takaisin liivin silmukkaan. [kuva 5]
3. Toista vaihe 2 kahdelle muulle hihnalle.

## LAATIKKOJEN KÄYTTÖ- JA KULJETUSOHJEET

1. Kerää halutut työkalut liiviin/laukkuun [kuva 6]. Varmista, että työkalut ovat varmasti kiinni säilytyspaikoissaan. Jos työkalujen kiinnitys on epävarma, kiinnitä ne asianmukaisilla vaijereilla.
2. Jos tämä soveltuu tilanteeseen, kiinnitä työkaluvaijerit laatikon merkittyihin kiinnityspisteisiin, niin soveltuva kiinnitysjärjestelmä on valmis (katso ohjetta Kiinnitysjärjestelmän käyttö).

**HUOMAA:** Olkahihnojen ja kantokahvojen kapasiteetti ei riitä nostamiseen nosturilla eikä niitä ole testattu staattisesti. Ne on tarkoitettu siirtämiseen maassa.

## SÄÄSUOJAN KÄYTTÖOHJE (VAIN TYÖKALULIIVI)

1. Avaa sääsuojan pussi.
2. Levitä sääsuoja auki. [kuva 7]
3. Kääri molemmat joustohihnat liivin alanurkkien ympärille. [kuva 8]
4. Kiinnitä suoja tiukasti liiviin kiristämällä joustohihna. [kuva 9]

## TARKASTUS

Kaikki laatikkojen yhteydessä käytetyt työkalut ja/tai varusteet tulee tarkastaa säännöllisesti. Tarkastajalla on oltava tähän pätevyys. Varmista aina, että laatikot on kiinnitetty kunnolla työntekijän työkaluvyöhön tai putoamisen estäviin suojavaalijaisiin eikä niissä ole vaurioita. Jos jokin kiinnitysjärjestelmän osa, myös laatikko, on tietävästi pudonnut, se pitää poistaa heti käytöstä ja vaihtaa uuteen (katso ohjetta Kiinnitysjärjestelmän käyttö).

## KIINNITYSJÄRJESTELMÄN KÄYTTÖ

1. Pidä työkalut aina kiinnitettynä korkeissa työpisteissä. Työkalun vaihtaminen pitää tehdä jollakin seuraavista tavoista:
  - a. Käytä varmuuskiinnitystä kiinnittämällä työkalu aina toissijaiseen kiinnityspisteeseen - tai ohjearvon mukaiseen laatikoon - ennen työkalun irrottamista alkuperäisestä kiinnityspisteestä.
  - b. Vaihda työkalu turvallisessa paikassa (kuten kiinnitetyn laatikon sisällä, tasanteella tms.).
  - c. Säilytä kaikkia työkaluja, varusteita ja tarvikkeita turvallisesti kannellisessa laatikossa, kun niitä ei käytetä.

## 2. Tarvittava turvaväli:

- a. Kiinnitysjärjestelmää käytettäessä selvitä käytetyn vaijerin täysi pituus ja lisää siihen kiinnityspisteen, työkalukiinnikkeen ja itse työkalun pituus. Lisää tähän turvaväli (suositus 0,6 m), jotta vaijerin kiinnityspisteen ja lähimmän henkilön tai vaurioherkän kohteen välillä on riittävästi välimatkaa.

## LAATIKOIDEN TARKASTAMINEN

Tarkasta laatikot ennen kutakin käyttökertaa ja sen jälkeen. Kaikki välineet pitää tarkastaa säännöllisesti. Tarkastajalla on oltava tähän pätevyys. Tarkasta seuraavat asiat:

- Tarkasta, että kankaassa, hihnoissa, tikkauksissa ja muissa pehmeissä materiaaleissa ei ole viiltoja, repeämiä, lämpövaurioita, rispaantumista tai muita vaurioita.
- Tarkasta, että missään tarvikkeessa ja D-renkaassa ei ole ruostetta, syöpyä, tavallista poikkeavaa vääntymistä (kiertymistä, taipumista), halkeamia, murtumia tai muita vaurioita.
- Tarkasta, että karbiinihaat, koukut ja muut liittimet toimivat eikä niissä ole edellä lueteltuja vaurioita.
- Tarkasta, että kiertonivelet, modulaarisoljet ja muut osat toimivat eikä niissä ole vaurioita.
- Varmista vetoketjujen toimivuus ja että ne avautuvat ja sulkeutuvat kunnolla.
- Tarkasta tuote- ja etikettimerkintöjen luettavuus.
- Jos jokin laatikon tai kiinnitysjärjestelmän osa on tietävästi pudonnut tai ei läpäise jotakin tarkastuksen osaa, se on vaihdettava heti uuteen.

## SÄILYTYKSEN JA HOITO

Säilytä laatiikoita puhtaassa kuivassa paikassa suojassa suorilta auringonpaisteilta. Pese laatikot miedolla saippualla ja vedellä ja ilmakuivaa.

## VASTUUVAPAUCLAUSEKE

Tenacious Holdings, Inc. ei ole missään tapauksessa vastuussa mistään välittömistä, välillisistä, rangaistuskorvauksista, satunnaisista, erityisistä tai seurannaiskorvauksista, jotka ovat seuraamusta Arsenal®-laatikkojen väärinkäytöstä tai liittyvät tällaiseen.

## TAKUU

Seisomme kaikkien valmistamiemme tuotteiden takana ja takaamme alkuperäiselle ostajalle, että niissä ei ole materiaali- eikä valmistusvikoja tuotteen eliniän aikana. Takuu ei kata vaurioita, väärinkäyttöä eikä normaalia kulumista. Onko kysyttävää? Soita Ergodynelle numeroon +1-651-642-9889 (klo 8-17.00 CST) tai 800-225-8238.



## INTERGALACTIC HEADQUARTERS

44° 58' 18.31" N 93° 09' 12.88" W ALT. 934 FT.  
1021 BANDANA BOULEVARD EAST SUITE 220  
SAINT PAUL, MN 55108 // WWW.ERGODYNE.COM  
TOLL-FREE 800 225 8238 // INT'L +1 651 642 9889

©2022 ERGODYNE. ALL RIGHTS RESERVED. ALL WRONGS REVERSED.  
ERGODYNE, ARSENAL, BE TENACIOUS, TENACIOUS WORK GEAR,  
TENACIOUS WORK GEAR BADGE AND THE ERGOMAN LOGO  
ARE REGISTERED TRADEMARKS OF ERGODYNE.

WWW.ERGODYNE.COM // 800 225 8238

